

指示-零件表



指示

手冊包含重要警告和資訊
閱讀和保留供參考

819.4486

Rev. R

POLYPROPYLENE 和 KYNAR

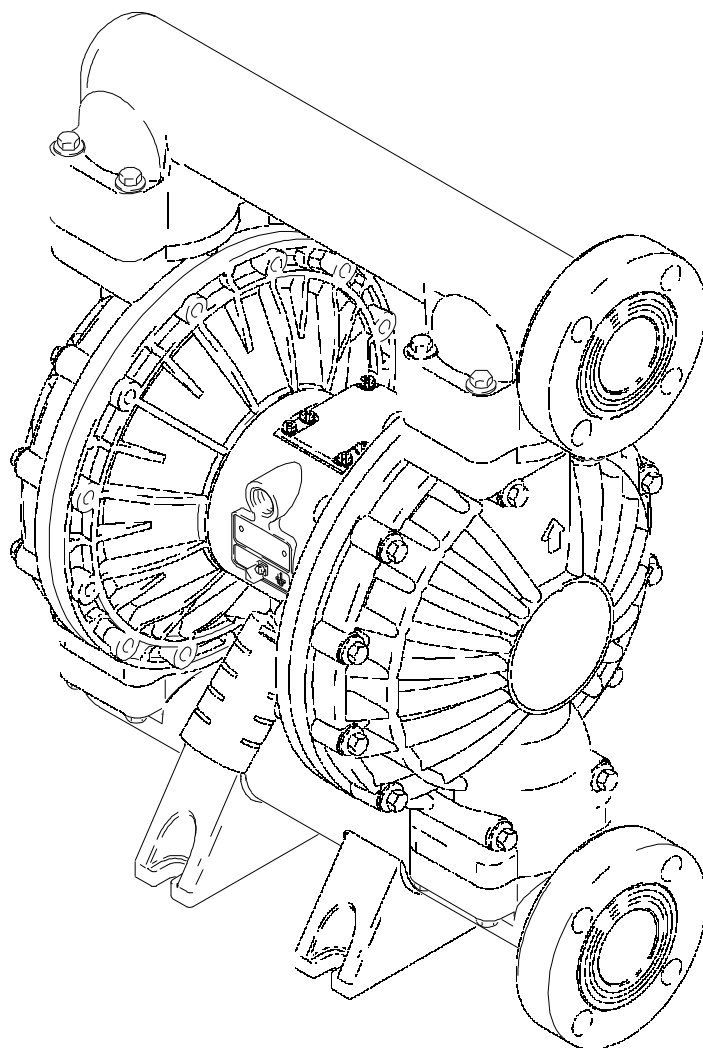
VERDER VA 40 氣動雙隔膜泵浦

8.3 bar最大液體工作壓力

8.3 bar最大空氣壓力

*註： 泵浦編號參考第 24 頁的泵浦表

保有專利權期間



內容目錄

安全警告.....	2
安裝.....	4
操作.....	11
維修.....	13
故障排除.....	14
服務	
修理空氣閥.....	16
修理逆止球閥.....	18
膜片修理.....	19
軸套和空氣墊片.....	22
泵浦表.....	24
修理包一覽表.....	25
零件.....	26
尺寸圖.....	29
技術資料和性能曲線圖.....	30
客戶服務/保固.....	33

標誌

警告標誌

警告

這個標誌警告你若沒有依照指示的話，有可能造成嚴重傷害或導致死亡。

小心標誌

小心

這個標誌警告你若沒有依照指示的話，可能會造成設備損壞或毀壞。



警告



指導

錯用設備的危險

錯用設備會造成設備的破裂或故障並且導致嚴重傷害

- l 這個設備只供應專業使用。
- l 操作之前先閱讀所有操作手冊、標籤、以及標記。
- l 設備只能做預定的用途，如果你不確定，請聯絡VERDER的售後服務部。
- l 不能變更或修改設備，必須用原廠的VERDER零件和配件。
- l 每天檢查設備。磨損或毀壞的零件須立即修理更換。
- l 操作壓力不可超過系統裏最低位零件的最大操作壓力。這個設備在**8.3bar**的最大輸入空壓有**8.3bar**的最大操作壓力。
- l 使用的液體和溶劑需適合設備的接液部。參考操作手冊裡的**技術資料**，閱讀液體或溶劑製造商的警告。
- l 不要使用管子來拖拉設備。
- l 不要抬高加壓的設備。
- l 將管線裝置在遠離交通區域、尖銳地帶、移動零件和發熱表面，不要將VERDER管子暴露在溫度**82°C**以上或零下**40°C**以下。
- l 依照指示遵從所有地區、州、國家的用火及用電的安全指導。

警告



危險有毒液體

危險液體和有毒氣體若不小心噴到眼睛、皮膚，或吸入、吞食，將引起嚴重傷害或導致死亡。



了解所使用液體的特殊危險性。

將危險液體貯存在適當的容器裡，依照各地、各州、各國的指導方針來處置危險液體。

記得戴上液體或溶劑製造廠建議的護目鏡、手套、衣服、口罩。

將廢氣安全導引排放，遠離人群、動物和食物放置區域。假如膜片破裂，液體將會伴隨氣體排放出來。請閱讀第10頁的**氣體排放注意事項**。



起火和爆炸的危險

不當放置、不良通風、火焰和火花都會造成危險狀況，引起火災、爆炸和嚴重傷害。



接地設備，請參照第8頁的**接地注意**。

PP或Kynar材質的泵浦不可使用揮發性易燃溶劑。參考第8頁的接地的其他資訊。跟你的液體供應商諮詢，了解液體的傳導性和抵抗性。

操作時若產生靜電或感覺有電擊，應**立即停止工作**。找出問題解決之後再繼續操作。

保持通風良好，讓溶劑或液體所揮發的可燃氣體能疏散。

小心輸送處理排出的氣體，避開所有可燃物。如果膜片損壞，液體將隨著氣體排出。閱讀第10頁的**氣體排放注意事項**。

清除工作區域所有雜物，包括溶劑、破布和汽油。

工作區域不需供應電力連結。

熄滅工作區域裡的所有火焰或火花。

禁止在工作區域抽菸。

在工作區域裡操作時，若出現煙霧，切勿打開或關閉電燈開關。

在工作區域裡不可操作需加汽油的器械。

安裝

基本常識

1. 圖2的典型安裝只適用在選擇和安裝系統零件上。跟你的VERDER代理商聯繫，請他們幫忙計畫符合需求的系統。
2. 務必使用原廠的VERDER零件和附件。
3. 圖片的參考數字和括弧裡的字母請參照 27 - 28頁的零件表。

警告



有毒氣體的危險

危險液體或有毒氣體濺到眼睛或皮膚，吸入或吞食，會導致嚴重傷害或死亡。

1. 閱讀第3頁**有毒氣體的危險**。
2. 使用接液部零件能夠承受的液體和溶劑。參考所有操作手冊裡的**技術資料**部份。閱讀液體和溶劑製造廠商的警告。

第一次使用前旋緊螺絲

至少每兩個月檢查且旋緊所有的螺絲，包括歧管螺絲、鐵箍和空氣閥的螺絲。雖然螺絲旋緊的頻率依照泵浦使用情況有所不同，一般的建議是每兩個月實施一次。

接地線

警告



起火和爆炸危險

泵浦必須接地線。在開始操作前，請依照以下解釋安置系統。並且閱讀第3頁的**起火和爆炸危險**的說明部份。



PP 和 Kynar 泵浦不導電。將接地線接到接地螺絲使空氣室接地。

抽取導電可燃液體時，請確認整個液體系統有導電途徑接到地面上(見圖1)。

切勿在非導電可燃液體使用PP或Kynar泵浦。

美國代碼 (NFPA 77 靜電) 建議使用比操作溫度範圍還高，大於 50×10^{-12} Siemens/meter (ohms/ meter) 的導電，來降低起火的危險。與你的液體供應商諮詢液體的傳導性與阻力。阻力必須小於 2×10^{12} ohm-centimeters。

安裝

接地線

爲了減低靜電火花的危險，將所有工作區域裡的泵浦 和其它設備都接上地線。核對當地詳細接地線指示的用電法規，應用在你的設備形式和工作區域。

將所有設備都接上地線

泵浦：如圖1所示，連接接地線和鐵箍，鬆開螺母(W)，將至少 1.5 mm^2 接地線 (Y) 的一端插入縫裡，然後牢牢的鎖上螺母。將接地線鐵箍的一端接到地面。訂購零件號碼819.4486接地線和鐵箍。

註：用PP或Kynar抽取導電易燃液體時，記得將液體系統接地線。請見第4頁的警告。

- I 空氣和液體管線：只能使用 導電的管線。
- I 空氣壓縮機，依照製造廠商的建議。

- I 清洗時將所有溶劑裝到桶子裡，依照地方法規，只能使用導電性的金屬桶，切勿將桶子放到不導電的表面上，例如紙張或紙板，他們會阻斷接地傳導性。
- I 液體供應容器：依照當地法規。

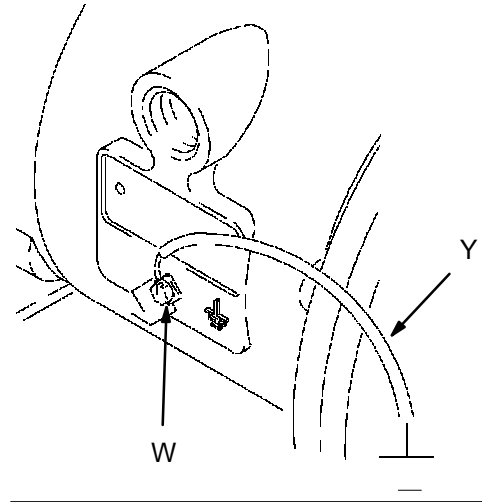


圖 1

安裝

空氣線

警告

系統中必備抽取式原版空氣閥(B)來釋閥和泵浦之間堵塞的空氣，請參見圖2。堵塞的空氣可能導致泵浦不規則運轉，因而造成嚴重傷害。火花濺到眼睛或皮膚，移動零件的傷害，或危險液體的侵害。

1. 請依圖2安裝空氣線的附件，將這些附件架設在牆上或托架上。請確認空氣線所供應的零件是接地的。
 - a. 安裝空氣調節閥(C)和測量計來控制液體壓力。液體出口壓力將和空氣調節閥的設定一樣。

- b. 將抽取式原版空氣閥(B)放置靠近泵浦，並且用它來釋放堵塞的空氣。請閱讀以上的**警告標語**。將其他的原版空氣閥(E)逆著空氣線零件方向安置。並且在清洗和修理時達到隔離作用。

- c. 空氣線過濾器(F)移除壓縮氣體所釋放的有害氣體和水氣。

2. 在附件和 1/2 npt(f) 泵浦入口 (N)之間安裝接地線、固定的管子(A)，見圖2。使用至少 13 mm ID 的空氣管。在空氣管線末端(A)鎖入空氣線快速斷線裝置 (D)；確認連接器口徑夠大，部會阻礙空氣量或影響工作性能。然後將適合的配件鎖入泵浦空氣入口。準備好開始操作泵浦時才將連接器 (D) 和配件連接。

典型接地安裝

圖解

- A 導電型空氣供應管
- B 原版型空氣閥
(泵浦需要)
- C 空氣調節器
- D 空氣線快速斷線
- E 主空氣閥 (附件用)
- F 空氣線過濾器
- G 液體吸入管
- H 液體供應
- J 液體排出閥 (必備)
- K 液體關閉閥
- L 液體管子
- N 1/2 npt(f) 氣體入口
- R 1-1/2 in. 液體入口法蘭
- S 1-1/2 in. 液體出口法蘭
- Y 接地線 (必備；見第 5 頁來安裝)

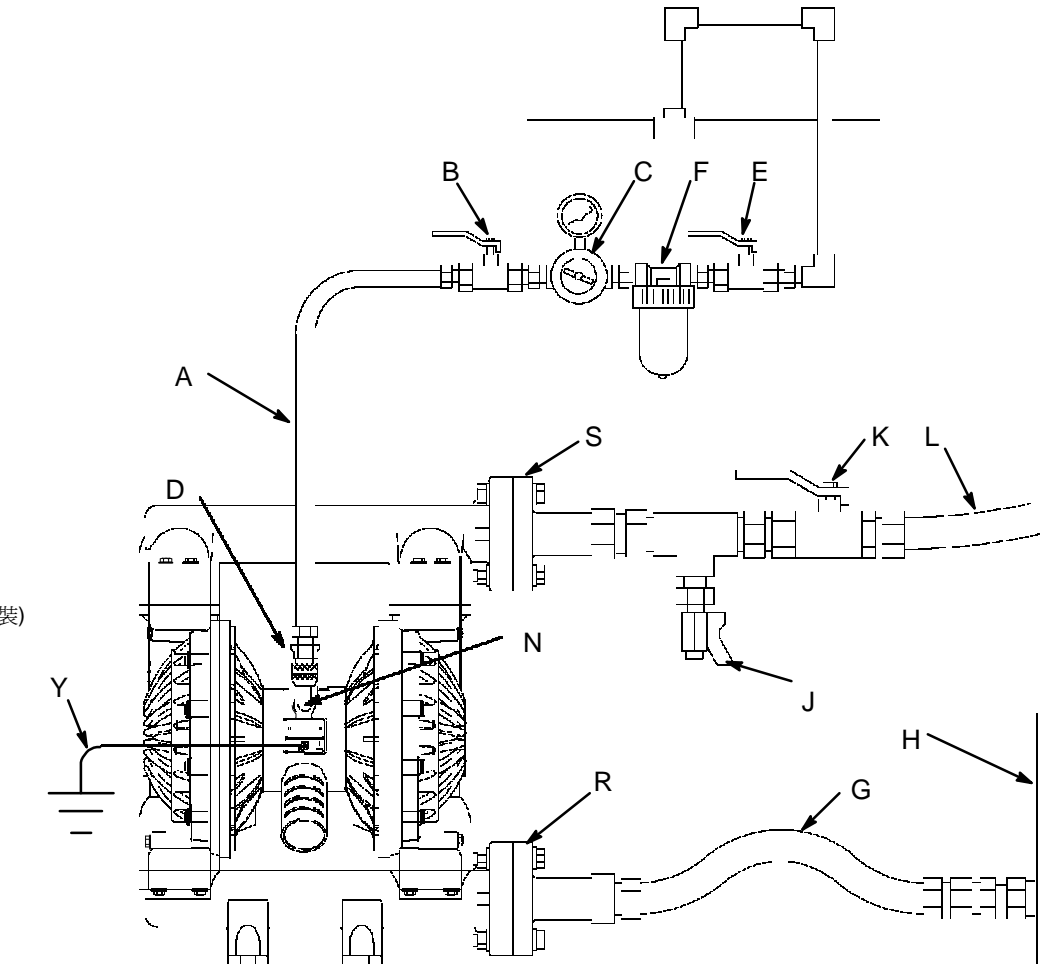
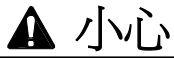


圖2

安裝

架設



泵浦的排出氣體可能含有污染物，如果污染物會影響到你的液體供應，氣體排放到遠距離區域。請見第10頁的**廢氣排放**。

1. 確定架設的表面可以支撐泵浦的重量、管子和附件，還有操作期間所產生的壓力。
2. 確認泵浦直接鎖在架設的基座表面。
3. 爲了便於操作和服務，架設泵浦讓空氣閥外殼(2)、空氣入口、液體入口和出口便於利用。
4. 橡皮基架819.4333在操作期間可以降低噪音和振動。

液體吸入線

1. 液體入口(R)爲1-1/2"法蘭口，參考第8頁的**法蘭口連接安裝**。
2. 如果泵浦入口液體壓力超過出口工作壓力的 25% 以上，逆止球閥將不能快速關閉，而造成泵浦操作效能不佳。
3. 入口液體壓力超過 1.05 bar，膜片壽命將會縮短。
4. 見第33頁最大自吸高度(乾和濕)的**技術資料**。

液體出口管線

警告

液體排出閥(J)堵塞時需要在管子釋放壓力。排出閥降低嚴重傷害的風險，包括火花濺到眼睛或皮膚，釋放壓力時危險液體的污染物。將排出閥安裝在靠近泵浦液體出口處。請見圖 2。

1. 泵浦液體出口 (S) 是 1-1/2 in. 法蘭口，參考第8頁的**法蘭口連接安裝**。
2. 將液體排放閥 (J)安裝在液體出口附近。見上面的**警告**。
3. 在液體出口線安裝關閉閥 (K) 。

安裝

法蘭連接口

液體入口和出口口徑為1-1/2 in.，法蘭連接口徑為1-1/2 in. 塑化材質對接法蘭片如下，需要工具：

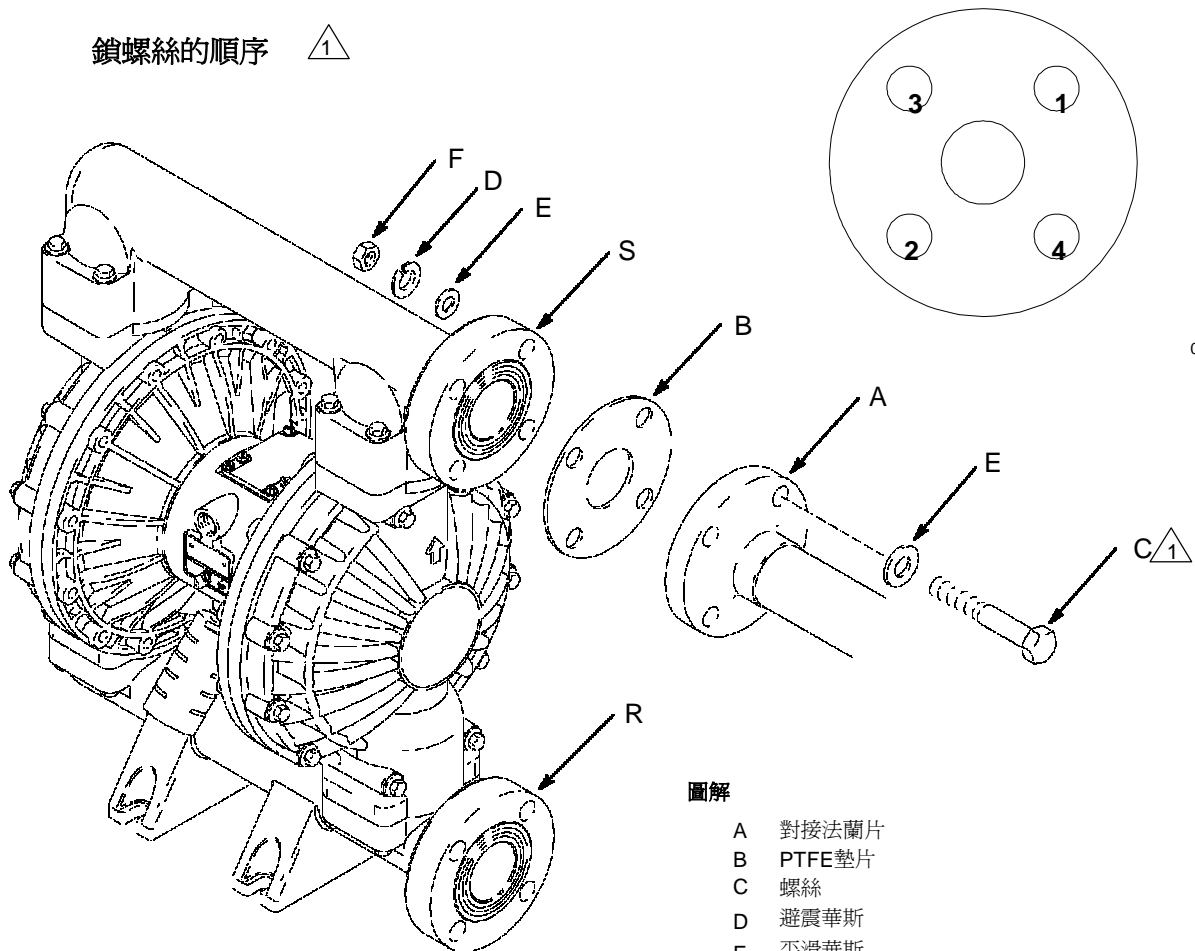
- I 旋轉扳手
- I 調整扳手
- I 有4個直徑0.63 in的孔、中心有一個直徑1.75 in的孔及總寬度直徑5 in., 1/8 in. 厚度的 PTFE 墊片。
- I 4個 1/2 in. x 3 in. 螺栓
- I 4個 1/2 in. 彈簧避震華斯

I 8個 1/2 in. 平滑華斯

I 4個 1/2 in. 螺絲

1. 在每個孔放置一個平滑華斯，參考圖 3。
2. 將對接法蘭片和墊片的孔對準。
3. 潤滑4個螺絲並將螺絲穿過螺絲帽、避震華斯和平滑華斯的孔。
4. 可參考圖3的順序用扳手鎖緊螺絲並旋轉螺絲14–20 N m。不要過度鎖緊。

鎖螺絲的順序



04405

圖解

- A 對接法蘭片
- B PTFE墊片
- C 螺絲
- D 避震華斯
- E 平滑華斯
- F 螺絲帽
- R 1-1/2 in. 液體法蘭入口
- S 1-1/2 in. 液體法蘭出口


 旋轉14到20 N·m. 不要過度旋轉

圖 3

安裝

改變液體入口和出口的方向

泵浦出貨時液體入口(R)和出口(S)面對同一個方向，見圖4。要改變入口或出口方向：

1. 把螺絲和華斯(106和112)拆掉，將入口(102)或出口(103)歧管移到外殼(101)。
2. 倒轉歧管，重新裝設。安裝螺絲，旋轉 9-10N m。見圖4。

圖解

N	1/2 npt(f) 氣體入口	102	液體入口歧管
P	消音器；氣體排出口	103	液體出口歧管
	3/4 npt(f)	106	歧管螺絲
R	1-1/2 in. 液體入口法蘭	112	歧管螺絲
S	1-1/2 in. 液體出口法蘭		
101	外殼		

① 旋轉 9-10 N m.

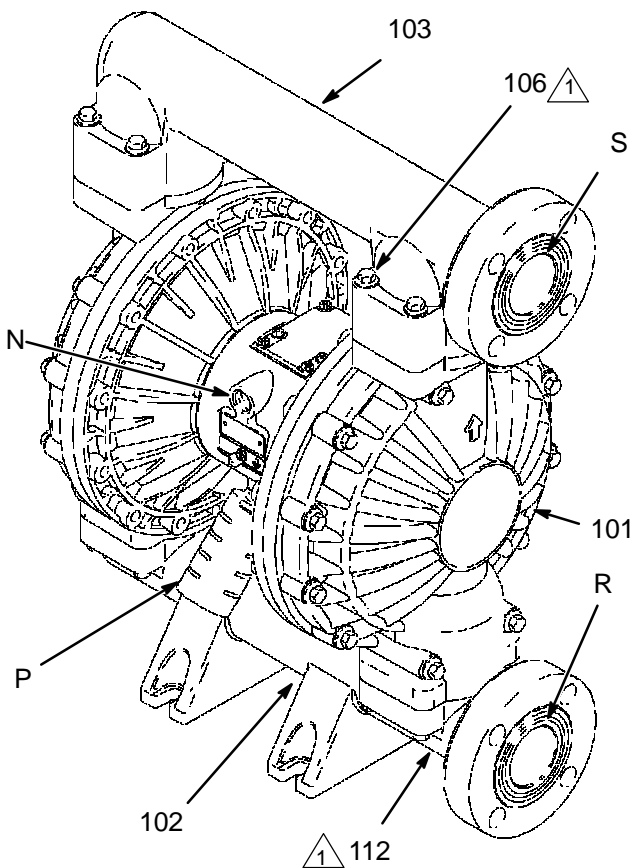
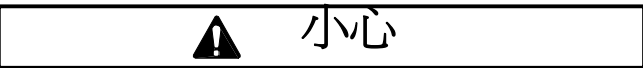


圖 4

液體釋壓閥



有一些系統會要求在泵浦出口處安裝釋壓閥，防止壓力過大以及泵浦或軟管破裂。見圖5。

出口線液體的熱擴散會造成過大壓力。這種情形發生在長時間陽光照射下或周遭熱氣下使用液體線，或是從冷區域到熱區域操作(例如，從地下水池)。

過度受壓的情況也發生在當 VERDEAIR 泵浦被用來輸送液體到活塞泵浦時，活塞泵浦的吸入閥沒有關閉而造成出口線液體回流。

圖解

R	1-1/2 in. 液體入口法蘭
S	1-1/2 in. 液體出口法蘭
V	釋壓閥
	零件編號 819.0159 (不鏽鋼)

- ① 在液體入口和出口間安裝閥。
- ② 在此連接液體入口線
- ③ 在此連接液體出口線

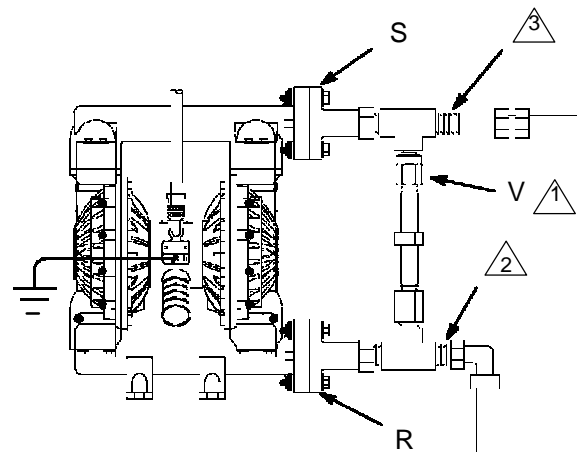


圖 5

安裝

廢氣排放

警告



起火和爆炸危險

操作前，務必閱讀以及遵照第3頁關於**有毒危險液體、火災和爆炸危險**的警告和預防。



確認安裝方式可將系統廢氣適當排放。抽取易燃或危險液體時，你必須排放氣體到安全地區，遠離人群、動物、食物放置區域和所有起火源。

膜片破裂將造成液體伴隨氣體排出，在氣體排出線末端放置合適的容器來接取液體。見圖6。

廢氣排放

氣體排出口是 3/4 npt(f)。不要阻礙氣體排出口。過度的阻塞排放會導致泵浦操作不穩定。

提供遠距離排放：

1. 從泵浦氣體排放口拆除消音器 (P)。
2. 安裝接地線的氣體排放管 (T) 連接消音器 (P) 到管子的另一端。氣體排放管的最小尺寸是19 mm ID。如果必須用到超過 4.57 m 長的管子，請用更大口徑的管子，避免將管子過度彎曲或扭曲。
3. 在氣體排放管線末端放置容器 (U) 以防膜片破裂時接取液體。見圖6。

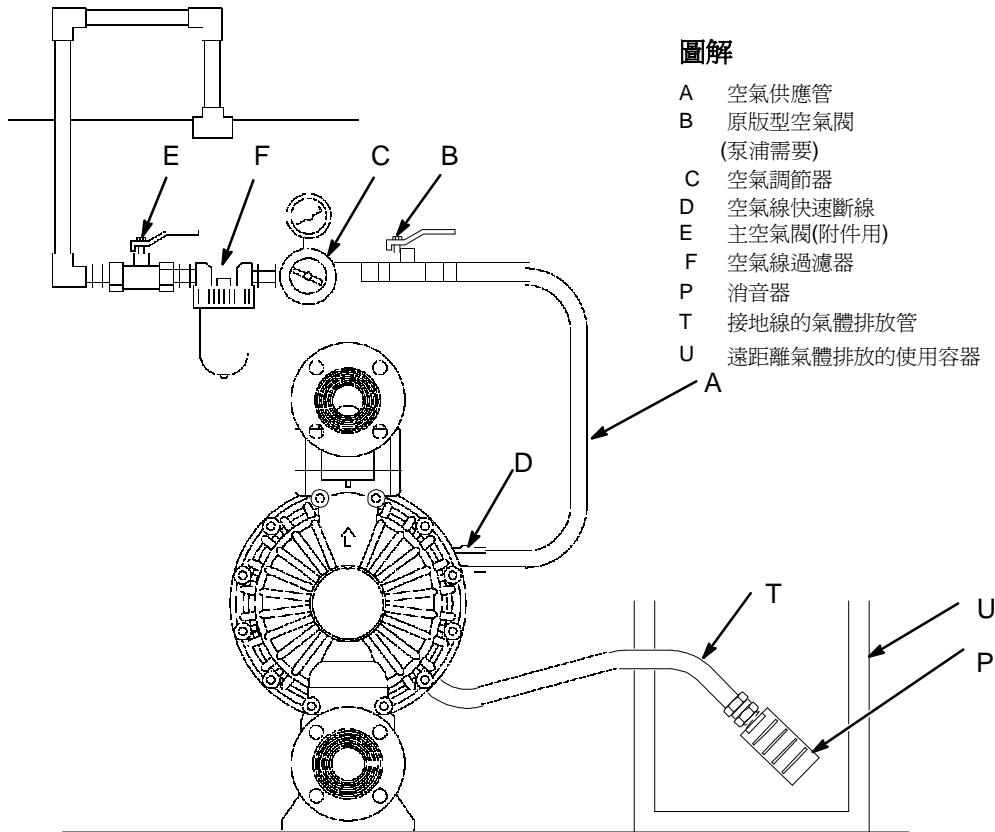


圖 6

操作

釋壓步驟

警告

加壓設備的危險

設備維持在受壓狀態，直到壓力用手動解除。爲了減少因爲液體加壓、意外噴射、或濺出液體所造成嚴重傷害的危險，當你在以下狀況時，請依照這個程序來進行：

當你被指派要釋放壓力時；

停止泵浦運轉；

檢查、清潔、或保養系統設備；

安裝或清潔液體噴嘴；

1. 關掉供應泵浦的空氣。
2. 如果需要，打開配置閥。
2. 打開液體排出閥來釋放所有液體壓力，並準備容器來盛裝排出的液體。

第一次使用前先沖洗泵浦

泵浦在水中測試。如果水會污染你所要抽打的液體，使用適合的溶劑徹底沖洗泵浦。遵照以下**啓動**和**調整泵浦**的步驟。

啓動和調整泵浦

警告



有毒氣體的危害

危險液體或有毒煙霧濺到眼睛或皮膚，吸入或吞食會導致嚴重傷害或死亡。不要抬高受壓中的泵浦。如果掉下去，接液部會破裂。抬高泵浦前請務必遵照以上的**釋壓程序**。

1. 確認泵浦適當的接地線，參考第4頁接地事項。
2. 檢查所有附件確認鎖緊，確定所有外牙都用適合的液體螺紋密封劑，牢牢鎖上液體入口和出口附件。
3. 安置液體抽吸管(若有用到)。

註: 如果液體入口壓力高出出口操作壓力25%，球閥將無法有效的快速關閉，而導致泵浦無效率的操作。

4. 將液體輸送管(L)的末端放入適當的容器裡。
5. 關閉液體排出閥(J)。見圖2。
6. 隨著泵浦空氣調節閥(C)的關閉，將所有抽取式原版空氣閥(B, E)打開。
7. 如果輸送液體管有配置裝置，在進行以下步驟時，請保持在打開狀態。
8. 慢慢打開空氣調節閥(C)直到泵浦開始運轉。讓泵浦慢慢運轉直到所有的空氣都排出，而泵浦開始自吸。

如果你要沖洗泵浦，運轉泵浦直到泵浦和管子的清潔工作徹底完成。關閉空氣調節器，從溶劑中拿起抽吸管，然後放入液體中以供抽取液體。

關閉泵浦

警告

爲了減少嚴重傷害的危險，當你被指示要釋放壓力時，請遵照左邊的**釋壓步驟**。

工作完成之後，釋放壓力。

維修

潤滑

空氣閥的設計是操作不需潤滑油。如果你要加潤滑油，將空氣入口的管子拿開，在空氣入口上滴兩滴機油。每使用500小時或每個月潤滑一次。



不要在泵浦上加入過多的潤滑油。因為油會滲入消音器，而污染了液體或其它設備。過度潤滑也可能導致泵浦故障。

沖洗和保存

警告

每當你要遵照指示釋放壓力時，為了將嚴重傷害減到最低，務必遵照第11頁的釋壓程序。

經常沖洗泵浦以防止液體在泵浦裡乾掉或凍結而損傷泵浦。

在你閒置泵浦不用時，不管多久的時間，都要記得沖洗泵浦和釋放壓力。

旋緊所有的螺絲

在每次使用前，檢查所有的管子是否磨耗、損傷，必要時更換管子。確認所有的螺絲都已旋緊且不會漏液。

至少每兩個月檢查且旋緊所有的螺絲，包括歧管螺絲、鐵箍和空氣閥的螺絲。雖然螺絲旋緊的頻率依照泵浦使用情況有所不同，一般的建議是每兩個月實施一次。

預防維修表

以泵浦過去的維修狀況來建立預防維修表。這點非常重要，因為可以預防膜片破裂而造成的液體噴濺或漏洩。

Notes

疑難解決

警告

為了減低嚴重傷害發生的危險，當你需要釋放壓力時，務必依照第11頁的釋壓程序。

1. 在檢查或維修設備之前，釋放壓力。
2. 在拆卸泵浦之前，檢查所有可能的問題和原因。

問題	原因	解決
泵浦運轉卡機或運轉不正常。	逆止球閥 (301)、球座 (201) 或 o-rings (202) 磨損。	更換，見第18頁。
泵浦不能運轉，或轉動一次就停止。	空氣閥卡住或變髒。	拆卸並清理空氣閥，見第16-17頁，使用過濾的空氣。
	逆止球閥 (301) 嚴重磨損且卡進球座 (201) 或歧管 (102 或 103)。	更換球和球座，見第18頁。
	因為過度受壓，逆止球閥 (301) 卡進球座 (201)。	安裝釋壓閥 (見第 9 頁)。
泵浦運轉不規律。	配置閥組塞。	釋放壓力，清理閥。
	吸入管線組塞。	檢查或清理
	球 (301) 黏濕或洩漏。	清理或更換，見第18頁。
	膜片破裂。	更換，見第 19-21 頁。
液體裡含有空氣泡泡。	排氣堵塞。	將堵塞移除。
	吸入管線鬆脫	鎖緊。
	膜片破裂。	更換，見第19-21頁。
	入口歧管 (102)鬆脫，歧管和球座 (201) 之間的密封墊受損，或o-rings (202)受損	旋緊歧管螺絲(106或112)、更換球座 (201) 或 o-rings (202).，見第18頁。
	外壓板鬆脫 (105).	鎖緊或更換。(見第 19-21頁)
	o-ring (108)受損。	更換，見第 19-21頁。

疑難解決

問題	原因	解決
排出氣體含液體。	膜片破裂。	更換，見 19-21 頁。
	外壓板 (105) 鬆脫。	鎖緊或更換。(見第 19-21 頁)
泵浦排出過多廢氣而故障。	滑塊 (7), o-ring (6), 分配閥塊座(8), 閥塊 (18), u-cups (10), 或導向桿 o-rings (17) 磨損。	修理；更換，見第 16-17 頁。
	軸封 (402) 磨損。	更換，見第 19-21 頁。
泵浦外部漏氣。	空氣閥外殼 (2) 或空氣閥外殼螺絲 (3) 鬆脫。	鎖緊螺絲，見第 17 頁。
	空氣閥墊片 (4) 或空氣閥外殼墊片 (22) 受損。	檢查；更換，見第 16-17, 22-23 頁。
	空氣外殼螺絲 (25) 鬆脫。	鎖緊螺絲，見第 22-23 頁。
液體從逆止球閥漏到泵浦外面。	歧管 (102, 103) 鬆脫，歧管和球座 (201) 間的軸封受損， o-rings (202) 損壞。	鎖緊歧管螺栓 (106 或 112) 或更換球座 (201) 或 o-rings (202)。見第 18 頁。

保養

修理空氣閥

需要工具

- I 旋轉扳手
- I Torx (T20) 螺絲起子或 7 mm 固定扳手
- I Needle-nose pliers
- I 鋰成分潤滑脂

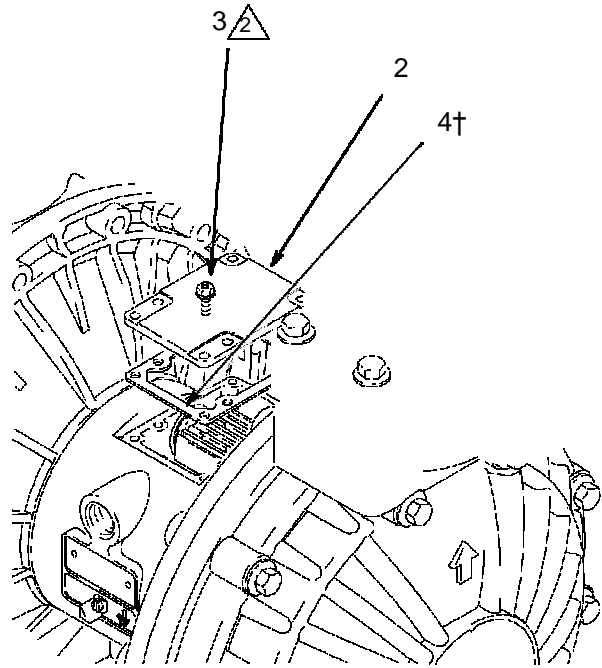
註: 空氣閥修理包 819.4274 有供應, 參考第29頁, 修理包裡包含的零件都做上記號, 例如 (4†), 爲了達到最佳的效果, 使用修理包裡所有的零件。

拆解

警告

爲了避免發生嚴重傷害, 當你需要釋放壓力時, 請務必遵照第11頁的釋壓步驟。

1. 釋放壓力。
2. 用 Torx (T20) 螺絲起子或 7 mm 固定扳手把6個螺絲 (3)、空氣閥外殼 (2) 和墊片 (4) 拆掉。見圖 7。
3. 移動 分配閥滑塊 (5) 到中間位置, 然後把它從凹洞裡拉出來。把滑塊 (7) 和 o-ring (6) 拆掉, 將 閥塊 (18) 直接從凹洞裡拉出來。見圖 8。
4. 將兩個活塞 (11) 從軸套 (12) 裡拉出來, 將U型杯狀軸封 (10) 從活塞裡拿出。把軸套(15)裡的 導向桿 (16) 拉出來, 把導向桿裡的 o-rings (17) 拆掉, 見圖 9。
5. 檢查分配閥塊座 (8) 是否安置適當。如果受損, 用 Torx (T20) 螺絲起子或 7 mm 固定扳手把3個螺絲 (3)拆掉。拆掉分配閥塊座 (8) 和窗型鐵片 o-ring (9), 見圖 10。
6. 檢查軸套 (12, 15) 是否安置適當。見圖 9。軸套是錐狀, 所以如果損壞, 必須從外部拆掉。這需要拆解接液部。見第 22 頁。
7. 清理所有的零件並且檢查磨耗或損壞情形, 必要時更換, 見第17頁的重組說明。



△ 2 旋轉 5.6–6.8 N m.

圖 7

- △ 1 見右邊的細節
- △ 2 潤滑
- △ 3 潤滑最低面

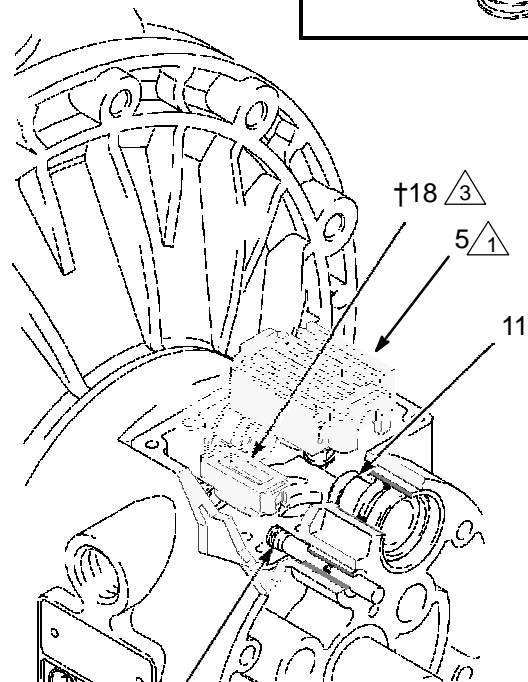
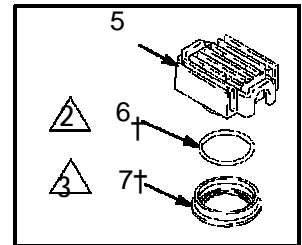


圖 8 16

保養

- ▲ 首先狹窄端先放入
- ▲ 潤滑
- ▲ 安裝時嘴朝向狹窄端 (11).
- ▲ 寬的那一端先放入

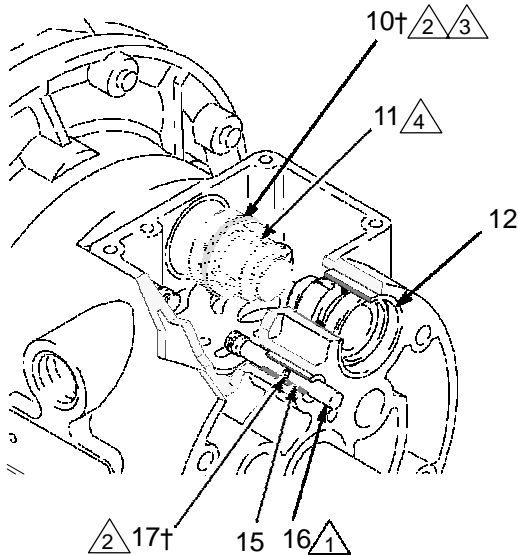


圖 9

- ▲ 圓形部分必須朝下
- ▲ 鎖緊螺絲直到外殼底部

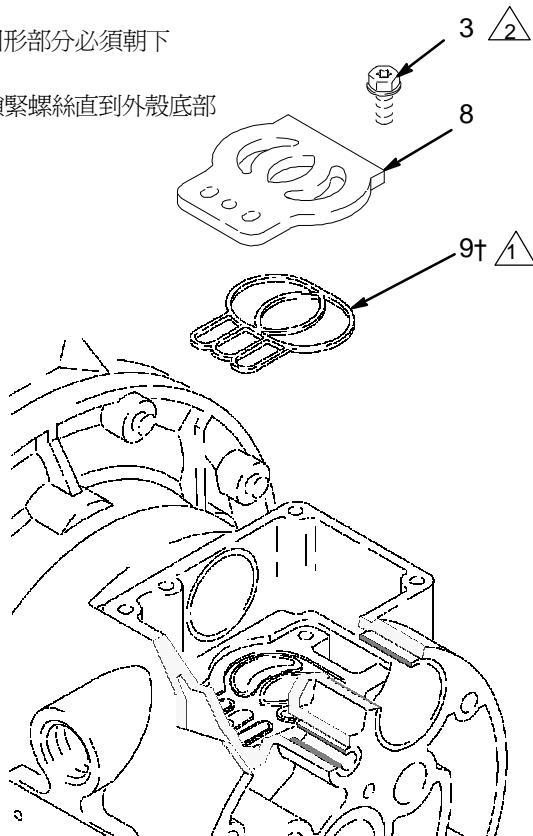


圖 10

重組

1. 一旦你更換軸套 (12, 15), 見第22頁的解釋, 重組接液部。
2. 將窗型鐵片 o-ring (9+) 安置在閥洞底部的溝槽裡, 密封墊的圓形部分**必須朝下**放入溝槽裡, 見圖10。
3. 將分配閥塊座(8)放到洞裡, 閥盤的雙面皆可用, 所以任一面皆可朝上。安裝3個螺絲(3), 使用Torx (T20) 螺絲起子或 7 mm 固定扳手, 鎖緊螺絲直到外殼底部, 見圖10。
4. 在每個導向桿 (16) 上面放置 o-ring (17+)。潤滑導向桿和 o-rings。將 導向桿 插入軸套裡 (15), 狹窄端先放入, 見圖9。
5. 安裝U型杯狀墊片 (10+) 到螺線管塞 (11)上, 如此墊片的嘴朝向活塞的狹窄端。見圖9。
6. 潤滑 U型杯狀墊片 (10+) 到螺線管塞 (11), 將螺線管塞插到軸套 (12), 寬的那一端先放入, 狹窄端露在外面。見圖9。
7. 潤滑閥塊(18+) 的下表面, 然後安裝。讓凸出部分能夠嵌進導向桿(16)邊的溝槽裡, 見圖8。
8. 潤滑 o-ring (6+), 將它安裝到滑塊 (7+), 把滑塊推到分配閥滑塊(5)上面。潤滑滑塊 的低表面, 見圖8。
9. 安裝分配閥滑塊(5), 讓凸出部分能夠嵌進活塞 (11) 狹窄邊的溝槽裡。見圖8。
10. 將墊片 (4+) 和外殼 (2) 對準氣壓室 (1)的6個洞。使用Torx (T20) 螺絲起子或 7 mm 固定扳手鎖緊6個螺絲 (3) 旋轉 5.6–6.8 N m, 見圖 7。

保養

逆止球閥維修

需要工具

- I 旋轉扳手
- I 10 mm 固定扳手

拆卸

註：接液部修理包零件有供應。參考第25頁訂購正確的泵浦修理包。註上星號的零件包含在修理包裡，例如(201*)使用。修理包裡所有零件以達到最佳效果。

註：確定球(301)安置適當，更換球時必須同時更換球座(201)。

警告

為了避免發生嚴重傷害，當你需要釋放壓力時，請務必遵照第 11 頁的釋壓步驟。

1. 釋放壓力，切斷所有管線連接。
2. 把泵浦從架設的機座上移開。
3. 使用 10 mm 的固定扳手，拆除8個螺栓(106)，夾住出口歧管(103)到接液部外殼(101)，見圖 11。
4. 從歧管(103)上拆除o-rings(202),球座(201)和球(301)。

註：有些型號沒有使用o-rings(202)。

5. 翻轉泵浦，拆掉螺絲(112)和入口歧管(102)，從液體部外殼(101)拆除o-rings(202),球座(201)和球(301)。

重組

1. 清理所有零件，檢查磨耗或損壞狀況，必要時更換零件。
2. 反向順序重組泵浦，依循圖12的註解，確定逆止球和歧管如圖所示安裝**正確**，接液部外殼(101)上的箭號(A)必須指向出口歧管(103)的方向。

1 旋轉9到10N-m

2 箭頭(A)必須指向出口歧管(103)

3 有些型號沒有使用

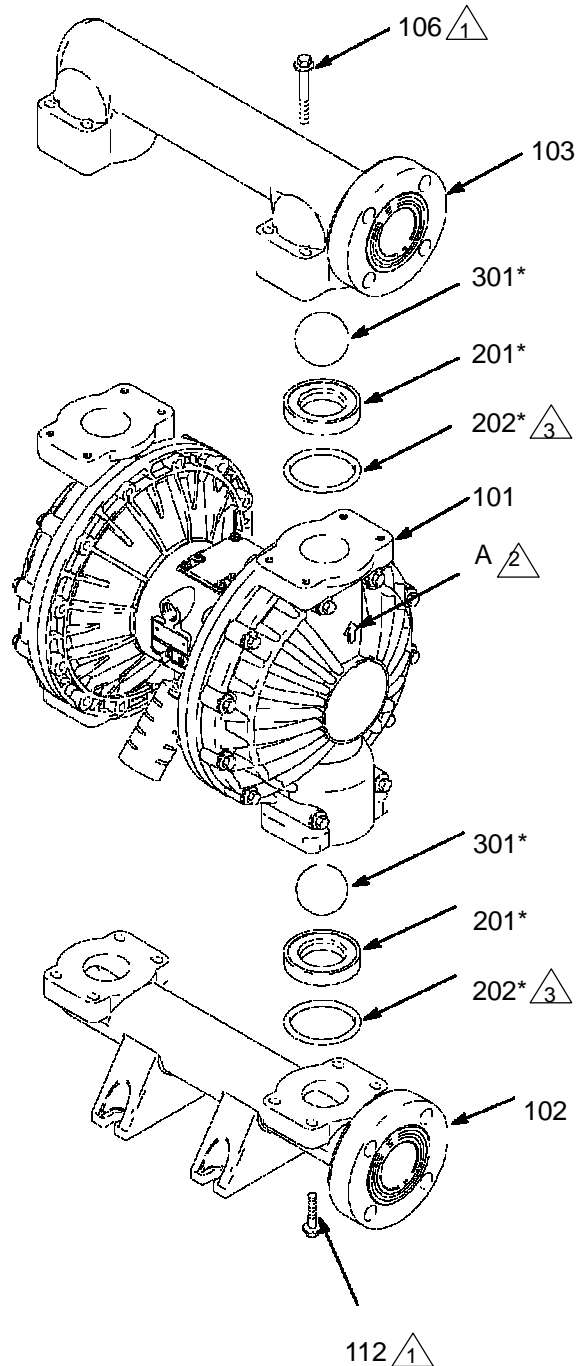


Fig. 11

保養

膜片維修

需要工具

- I 旋轉扳手
- I 13 mm 固定扳手
- I 19 mm 固定扳手
- I 調整扳手
- I 鋰成分潤滑油

拆卸

註: 接液部修理包有供應, 參考第 25 頁購買正確的泵浦零件, 註上星號的零件包含在修理包裡, 例如 (401*), 使用修理包裡所有零件以達到最佳效果。

警告

爲了避免發生嚴重傷害, 當你需要釋放壓力時, 請務必遵照第 11 頁的釋壓步驟。

1. 釋放壓力。
2. 移開歧管, 拆卸逆止球閥, 如第 18 頁所示。
3. 使用 13 mm 的固定扳手, 拆掉螺絲 (107 和 108), 將接液部外殼 (101) 移到空氣外殼 (23), 把接液部外殼 (101) 從泵浦上拿掉, 見圖 12。

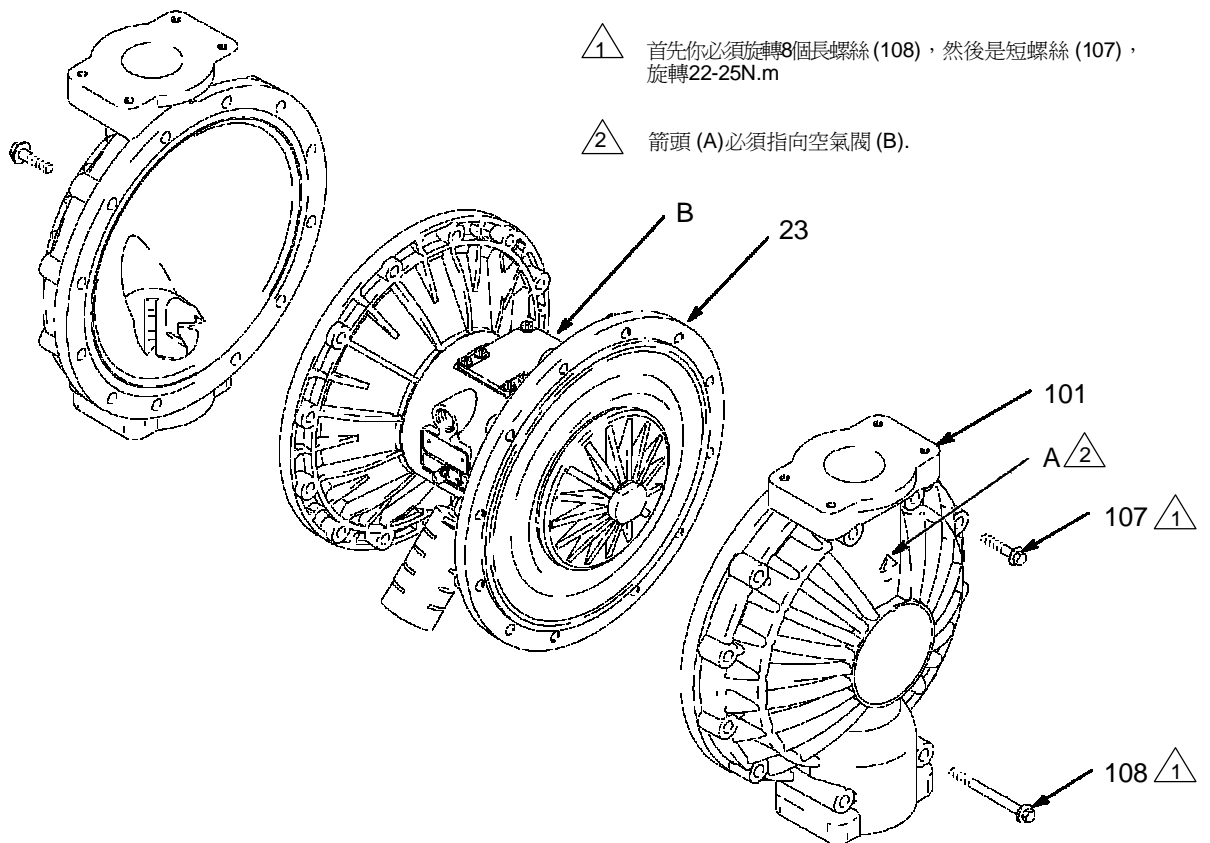


圖 12

保養

4. 從中心軸(24)拆掉外壓板 (105) ，拿掉膜片(401)和內壓板 (104) ，見圖13。

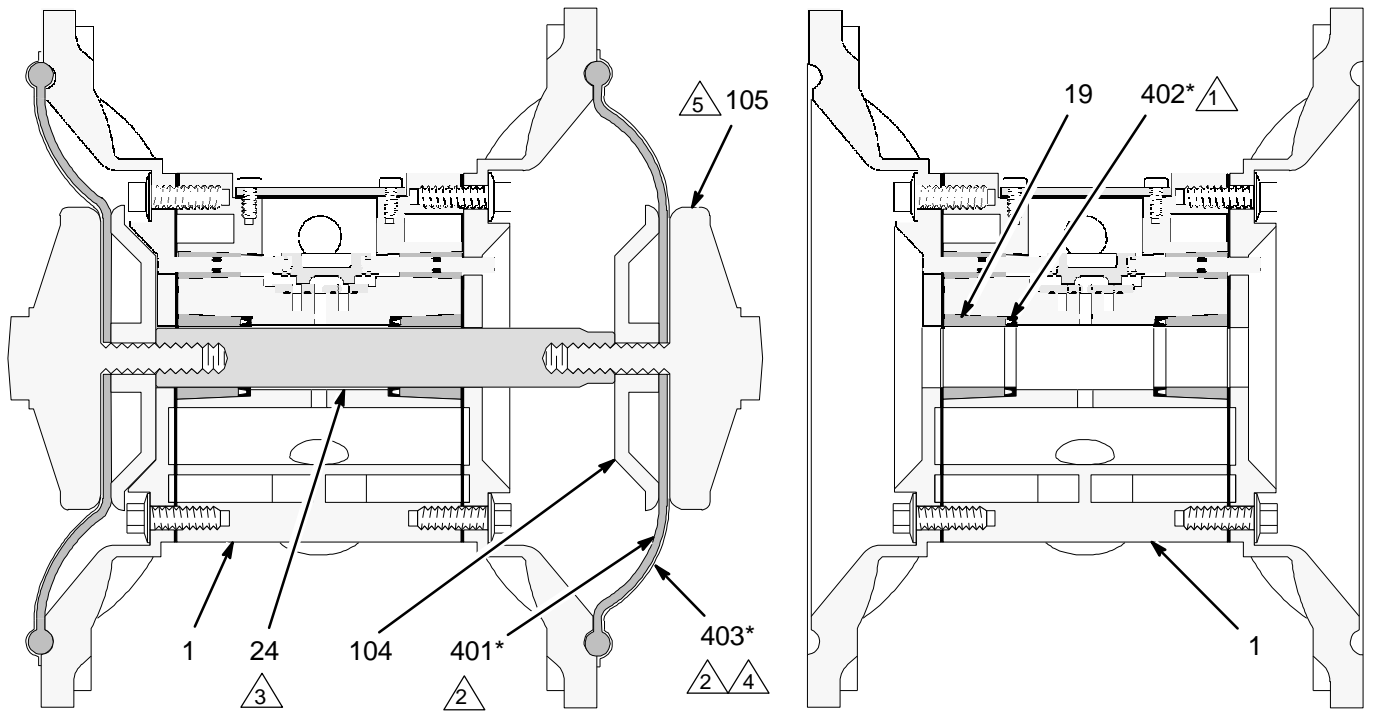
註: PTFE 形式除了膜片(401) 以外，還有PTFE 膜片(403) 。

5. 將另一片膜片和中心軸 (24) 跟氣壓室(1)分離，用 19 mm 的固定扳手固定軸的平坦處，和從中心軸移開外壓板(105)，拆掉剩餘的膜片裝配。
6. 檢查中心軸 (24)是否磨損或刮傷，若有受損，檢查軸套 (19)，假使軸套損毀，請參見第 22 頁。
7. 伸入氣壓室(1)，鉤住U型杯狀墊片(402)，將它們從外殼裡分開，這步驟軸套(19)可保持在原處。
8. 清潔所有零件檢查是否磨耗或受損，必要時更新。

重組

1. 潤滑軸的U型杯狀軸封 (402*) 並且安裝好，讓嘴面對中心室 (1)的外部，見圖 14。
2. 潤滑中心軸身和軸的末端(24)，然後穿過中心室 (1)。
3. 正確組裝內壓板(104)、膜片(401*)，PTFE 膜片 (403*，如果有的話)和外壓板(105) ，如圖 13所示，這些零件必須正確組裝。
4. 應用液體強度 (藍色) Loctite ® 或到外壓板(105)的螺紋，使用扳手夾住其中一個外壓板(105) ，並且在最大100 rpm 將另一個旋轉27 到 34 N m，不要旋轉過緊。
5. 調整外蓋 (101)和氣壓室 (1)，讓殼上的箭頭(A)面對和空氣閥(B)相同的方向，將外殼用螺栓 (107和108)固定，用手旋緊，安裝較長的螺絲在外殼底部和頂部的洞裡，見圖 12。
6. 首先，反向且平均的旋緊較長的螺絲(108) 14.7 – 16.9 N m, 使用13 mm 固定扳手，然後旋緊較短的螺絲 (107)。
7. 重組逆止球閥和歧管，如第18頁所示。

保養



膜片位置的剖面圖

膜片移動的剖面圖

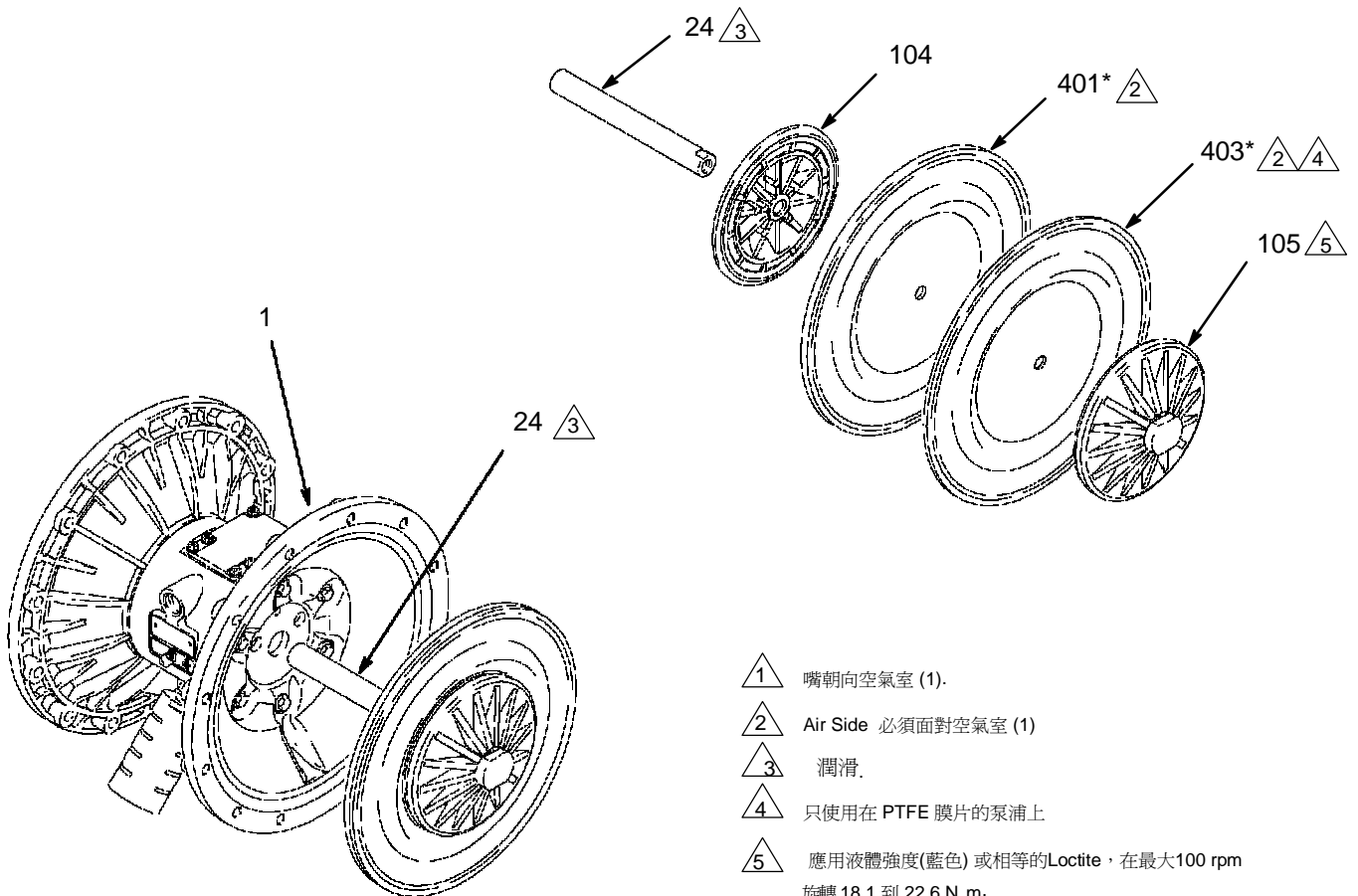


圖 13

保養

軸套和空氣墊片的拆解

需要工具

- I 旋轉扳手
- I 10 mm 固定扳手
- I 軸套拉具
- I 壓平機、塞子和大頭錘

拆解

註：不要拆解未損壞的軸套。

警告

爲了避免發生嚴重傷害，當你需要釋放壓力時，請務必遵照第11頁的釋壓步驟。

1. 釋放壓力。
2. 移動歧管，拆卸逆止球閥，如第18頁所示。
3. 移動接液外殼和膜片裝配，如第19頁所示。

註：如果你只要移開中心軸軸套 (19)，請跳過第4個步驟。

4. 拆卸空氣閥，如同第16頁所示。
5. 使用10 mm 固定扳手，移開螺絲 (25) 握住內蓋 (23) 到氣壓室 (1)，見圖14。

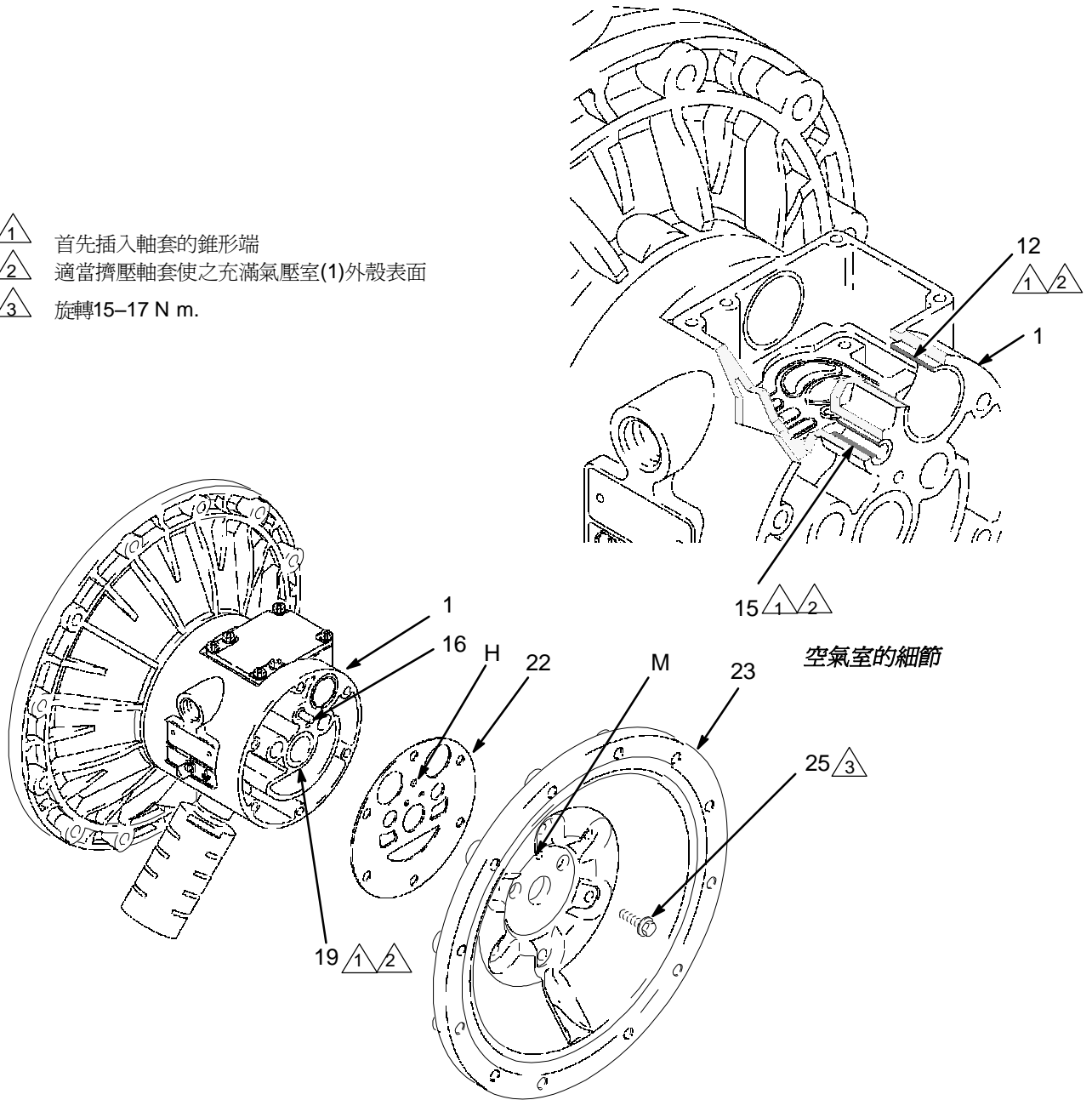
6. 移開空氣室白色墊片 (22)，更換新的墊片。
7. 使用軸套拉具來移開中心軸軸套 (19)，活塞軸套(12) 或導桿軸套 (15)，不要拆開未損壞的軸套。
8. 如果你移動中心軸軸套 (19) 用o-ring pick伸入氣壓室 (1) 鉤住U型杯狀軸封 (402)，將它們拉出外殼，見圖 13。

重組

1. 拆解後，安裝U型杯狀軸封(402*)，讓嘴面對氣壓室(1)的外部。
2. 軸套 (12, 15, 和 19) 是錐形，所以只有一種安裝方式，將軸套插入氣壓室(1)，尖頭在前，使用壓平機、塞子或橡皮槌子，適當擠壓軸套使之充滿氣壓室外殼表面。
3. 重組空氣閥如第17頁所示。
4. 調整新的空氣室白色墊片 (22)，讓導向桿 (16) 從氣壓室 (1) 伸出穿過墊片合適的洞 (H) 裡。
5. 調整內蓋 (23)，讓導向桿 (16) 合於空氣室附近三個洞的中間洞(M)，安裝螺絲 (25)，用手鎖緊，見圖14，使用 10 mm 固定扳手，反向且平均的旋緊螺絲 15-17 N m。
6. 安裝膜片裝配和接液外殼，如第19頁所示。
7. 重組逆止球閥和歧管，如第18頁所示。

保養

- 1 首先插入軸套的錐形端
- 2 適當擠壓軸套使之充滿氣壓室(1)外殼表面
- 3 旋轉15-17 N m.



03951

圖 14

泵浦表

VERDER VA 40 Polypropylene 和 Kynar 泵浦, B 系列

泵浦上有編號，VERDERAIR VA 40 泵浦的編號表如下：

零件編號	空氣室部分	接液部部分	球座	球閥	膜片
810.3883	ALU	KYN	SAN	SAN	SAN
810.3913	ALU	KYN	KYN	TEF	TEF
810.3936	ALU	KYN	KYN	VIT	VIT
810.5807	ALU	POL	316	TEF	TEF
810.5868	ALU	POL	HYT	HYT	HYT
810.5897	ALU	POL	SAN	SAN	SAN
810.5903	ALU	POL	POL	TEF	TEF
810.5916	ALU	POL	POL	HYT	HYT
810.5921	ALU	POL	POL	SAN	SAN
810.5926	ALU	POL	POL	VIT	VIT
810.6984	ALU	POL	POL	GEO	GEO
810.7027	ALU	KYN	KYN	TEF	TEF
810.0089	ALU	POL	SST	BUN	BUN
810.0090	ALU	POL	BUN	BUN	BUN
810.0091	ALU	POL	VIT	VIT	VIT
810.0097	ALU	KYN	VIT	VIT	VIT
810.0098	SST	POL	SST	BUN	BUN
810.0099	SST	POL	SST	TEF	TEF
810.0100	SST	POL	POL	TEF	TEF
810.0104	SST	KYN	SST	TEF	TEF

ACE = Acetal HYT = Hytrel POL = Polypropylene TEF = PTFE SAN = Santoprene VIT = Viton
KYN = Kynar 316 = 316 SST GEO=Geolast

更換819.7138 不鏽鋼空氣室

從鋁合金空氣室改為不鏽鋼空氣室，使用編號 819.7138 改為 819.7140。

材質編號表

VERDER VA 40 Polypropylene 和 Kynar 泵浦, B 系列

修理包像零件一樣可訂購，修理空氣閥時，訂購零件編號 **819.4274** (見第 25 頁)，零件包含在空氣室修理包裡有標示出來，例如 (4†)，材質編號表如下：

零件編號	O-Rings	球座	球閥	膜片
819.4754	PLA	NUL	NUL	TEF
819.4755	PLA	NUL	NUL	HYT
819.4756	PLA	NUL	NUL	SAN
819.4794	PLA	316	TEF	TEF
819.4880	PLA	HYT	HYT	HYT
819.4921	PLA	SAN	SAN	SAN
819.4933	PLA	POL	TEF	NUL
819.4934	PLA	POL	TEF	TEF
819.4948	PLA	POL	HYT	NUL
819.4950	PLA	POL	HYT	HYT
819.4953	PLA	POL	SAN	NUL
819.4956	PLA	POL	SAN	SAN
819.4968	PLA	KYN	TEF	NUL
819.4969	PLA	KYN	TEF	TEF
819.4997	PLA	KYN	VIT	VIT
819.3800	PLA	POL	GEO	GEO

HYT = Hytrel KYN = Kynar POL = Polypropylene 316 = 316 sst TEF = PTFE SAN = Santoprene VIT = Viton
 NUL = Null PLA = Plastic GEO = Geolast

零件

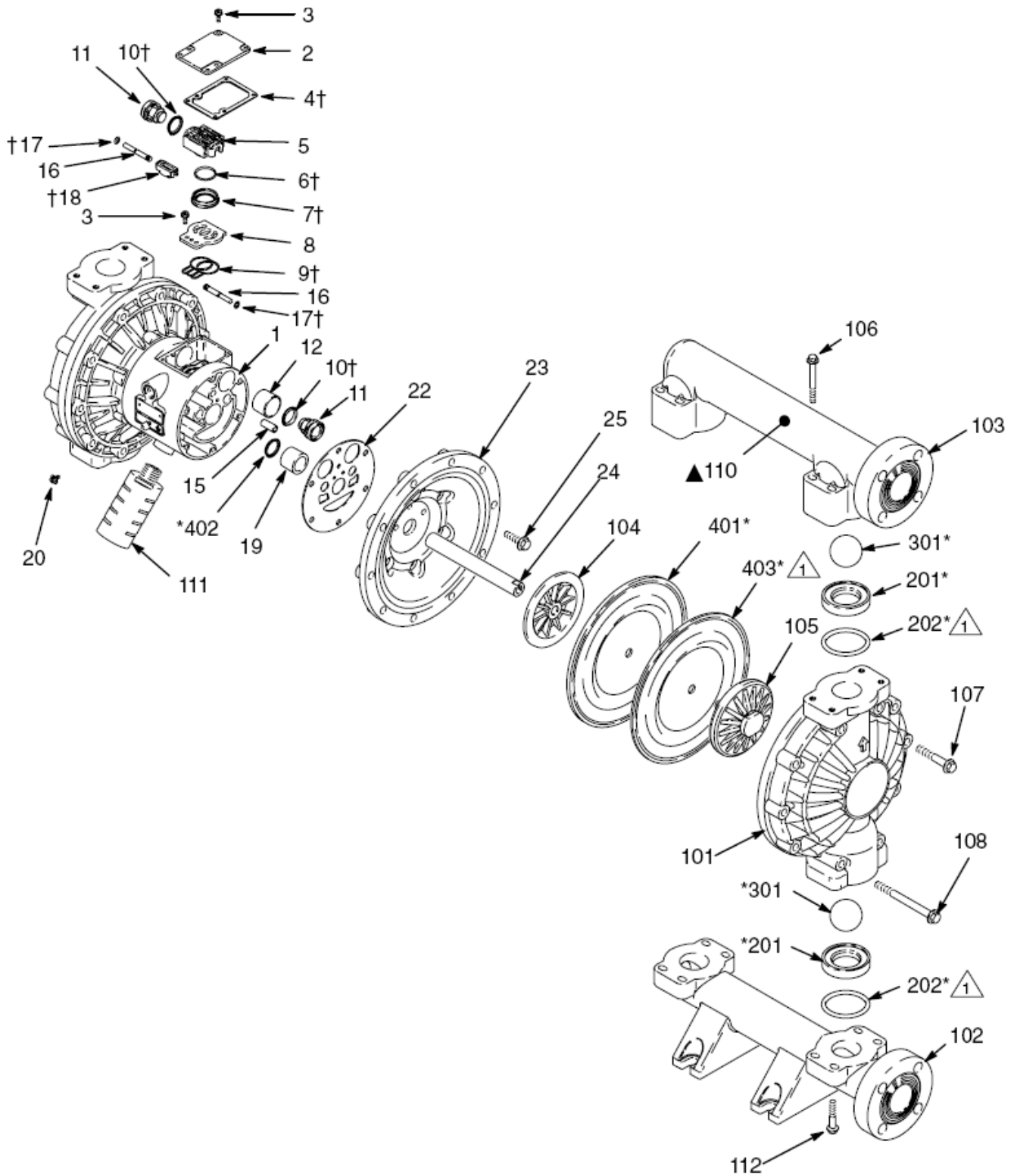
空氣室零件表

編號	零件編號	品名	數量
1	819.4275	AL氣壓室中心室	1
	819.7102	SS氣壓室中心室	1
2	819.4276	AL鋁合金上蓋	1
	819.7103	SS上蓋	1
3	819.0221	螺絲M5 x 0.8; 12 mm	9
4†	819.4278	SP空氣室上蓋墊片	1
5	819.4279	AL分配閥滑蓋	1
6†	819.4280	O-RING; nitrile	1
7†	819.4281	AC滑塊	1
8	819.4282	SS分配閥滑塊	1
9†	819.4283	窗型墊片 O-RING	1
10†	819.4284	U-CUP軸封	2
11	819.4285	AC活塞	2
12	819.4286	AC活塞軸套	2
15	819.4287	AC導桿軸套	2
16	819.4288	導向桿	2
17†	819.4289	導向桿 O-RING	2
18†	819.4290	AC閥塊	1
19	819.4291	AC中心軸軸套	2
20	819.0220	接地螺絲	1
22	819.4294	白色墊片	2
23	819.4295	AL內蓋	2
	819.7110	COVER, air; stainless steel	2
24	819.4296	SS中心軸	1
25	819.7051	螺絲 M8 x 1.25; 25 mm	12

接液部零件表

接液部 材質	零件 編號	零件編號	品名	數量
P O L Y P R O P Y L E N E	101	819.4487	PP外蓋	2
	102	819.6981	PP下橫桿	1
	103	819.6986	PP上橫桿	1
	104	819.4341	AL內壓板	2
	105	819.4490	PP外壓板	2
	106	819.4375	SS螺絲 M8 x 1.25; 70 mm	8
	107	819.4491	SS螺絲M10 x 1.50;60 mm	12
	108	819.9752	SS螺絲 M10 x 1.50;90 mm	8
	110▲	819.6314	警告標籤	1
	111	819.7000	消音器	1
	112	819.4377	SS螺絲 M8 x 1.25; 40 mm	8
	K Y N A R	101	819.4492	PVDF外蓋
102		819.0072	PVDF下橫桿	1
103		819.0073	PVDF上橫桿	1
104		819.4341	AL內壓板	2
105		819.4495	PVDF外壓板	2
106		819.4375	SS螺絲 M8 x 1.25; 70 mm	8
107		819.4491	SS螺絲 M10 x 1.50;60 mm	12
108		819.9752	SS螺絲 M10 x 1.50;90 mm	8
110▲		819.6314	警告標籤	1
111		819.7000	消音器	1
112		819.4377	SS螺絲 M8 x 1.25; 40 mm	8

零件



△ 有一些型號沒有使用

* 這些部分被歸入材質編號表裡，且可能只作為一套零件購買。參考列在第25頁上的材質編號表為你的泵浦確定這套正確的零件。

† 這些零件包含在空氣室修理包裡 819.4274，也可直接購買

▲ 可免費提供替換危險或警告標籤

零件

球座零件表

球座材質	編號	零件代號	品名	數量
3 1 6 S S T	201*	819.4349	SS316球座	4
	202*	819.4350	O-RING; PTFE	4
1 7 - 4 P H S S T	201*	819.4351	SS 17-4 球座	4
	202*	819.4350	O-RING; PTFE	4
H Y T R E L	201*	819.4352	HY球座	4
	202	None	Not Used	0
S A N T O P R E N E	201*	819.4353	SP球座	4
	202*	819.4350	O-RING; PTFE	4
B U N A - N	201*	819.7116	BN球座	4
	202*	NONE	NOT USED	0
V I T O N	201*	819.7114	VT球座	4
	202	None	Not Used	0
P O L Y P R O P Y L E N E	201*	819.4355	PP球座	4
	202*	819.4350	O-RING; PTFE	4
K Y N A R	201*	819.4356	PVDF球座	4
	202*	819.4350	O-RING; PTFE	4

球閥零件表

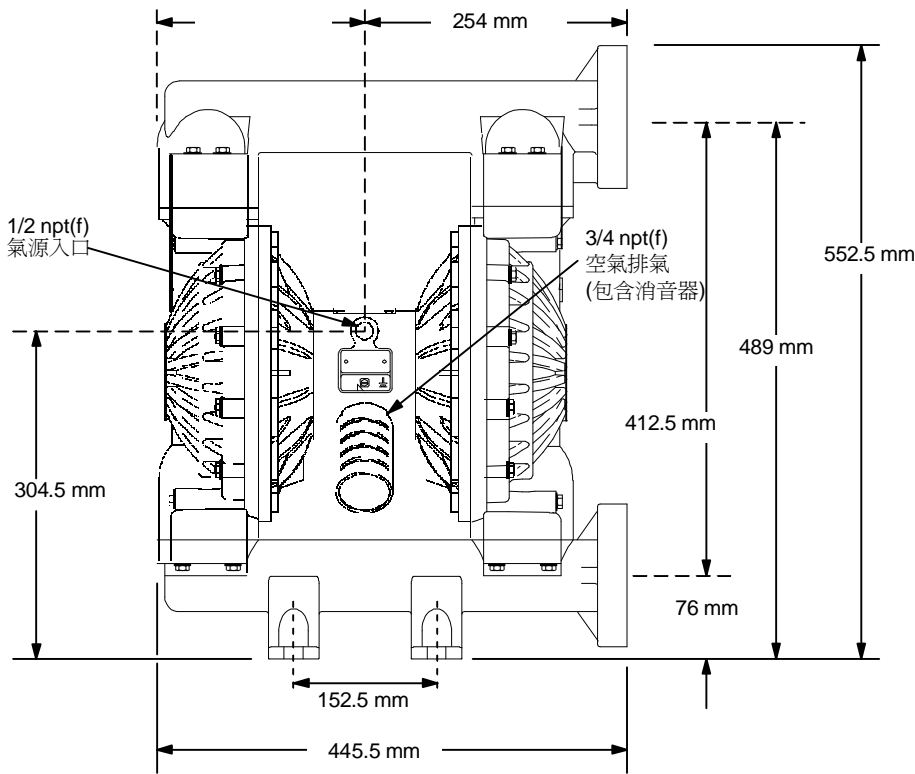
編號	零件代號	品名	數量
301*	819.4357	PTFE球閥	4
301*	819.4358	AC球閥	4
301*	819.4359	SS 440C 球閥	4
301*	819.4360	HY球閥	4
301*	819.4361	SP球閥	4
301*	819.7127	BN球閥	4
301*	819.7126	VT球閥	4
301*	819.7059	GE球閥	4

膜片零件表

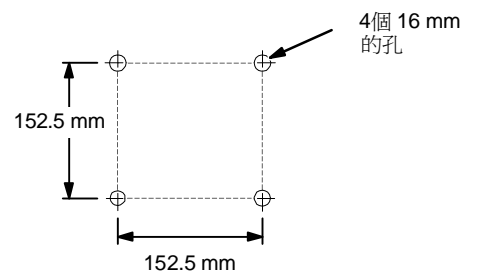
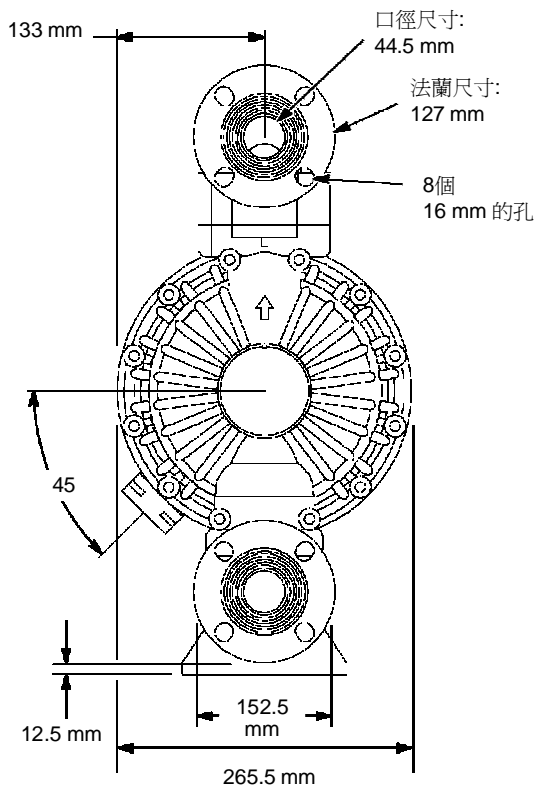
膜片材質	編號	零件代號	品名	數量
P T F E	401*	819.4363	HY膜片	2
	402*	819.4284	U-CUP軸封	2
	403*	819.4364	PTFE膜片	2
H Y T R E L	401*	819.4363	HY膜片	2
	402*	819.4284	U-CUP軸封	2
S A N T O P R E N E	401*	819.4365	SP膜片	2
	402*	819.4284	U-CUP軸封	2
B U N A - N	401*	819.7119	BN膜片	2
	402*	819.4284	U-CUP軸封	2
V I T O N	401*	819.7132	VT膜片	2
	402*	819.4284	U-CUP軸封	2
G E O L A S T	401*	819.7061	GE膜片	2
	402*	819.4284	U-CUP軸封	2

外型尺寸圖

正面圖



側面圖



泵浦腳座安裝位置

技術資料

最大液體工作壓力 8.3 bar
 空壓範圍 1.4–8.3 bar
 最大氣體消耗量 3.47 N m³/min
 耗氣量
 在4.9 bar/227 l/min 1.40 N m³/min (參考圖表)
 最大流量 378.5 l/min
 最高泵浦速度 200 cpm
 每一循環流量 1.90
 最大自吸能力 5.48 m wet or dry
 最大容許顆粒 4.8 mm
 * 在 7 bar, 50 cpm 時的聲音壓力等級 94 dBa
 * 在 7 bar, 50 cpm 時的聲音力量等級 108 dBa
 * 在 4.9 bar 的聲音壓力等級, 50 cycles/min 72 dBa
 最大操作溫度 65.5 C
 氣體入口尺寸 1/2 npt(f)
 液體入口尺寸 1- 1/2 in. Raised Face Flange

液體出口尺寸 1-1/2 in. Raised Face Flange
 接液部材質 依液體性質選擇, 參考第26–28。
 非接液中間本體材質 鋁合金, 302, 316 不鏽鋼, Polyester (labels)
 重量 Polypropylene 泵浦
 搭配鋁合金空氣室: 16 kg
 Kynar 泵浦
 搭配鋁合金空氣室: 22 kg
 Polypropylene 泵浦
 搭配不鏽鋼空氣室: 32 kg
 Kynar Pumps
 搭配不鏽鋼空氣室: 41 kg

Viton , and Hytrel 是 DuPont 公司的註冊商標。

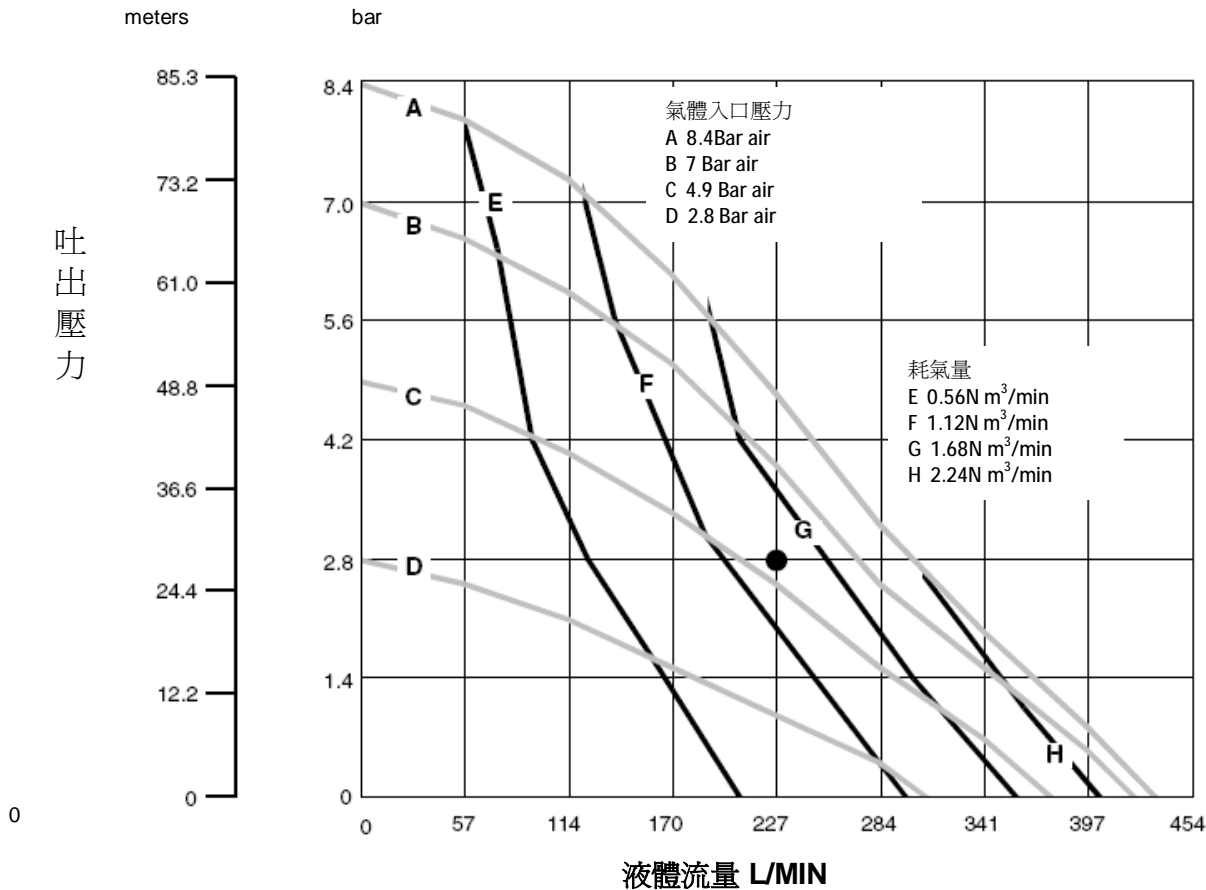
Santoprene 是 Monsanto 公司的註冊商標。

Kynar 是 Atochem North America, Inc. 的註冊商標。

* 測量聲音壓力等級時, 泵浦架設於地上, 使用橡膠腳座編號 819.4333。聲音力量用 ISO 標準 9614–2 測量。

在不同的耗氣量及不同氣體入口壓力下, 測試泵浦的流量及吐出壓力:

在 2.8 bar 吐出壓力 (垂直刻度) 下, 提供 227 公升的液體流量 (水平刻度), 在氣體入口壓力 4.9 bar 下大約需要 1.40 N m³/min 耗氣量。



測試內容

泵浦使用 PTFE 膜片以水測試, 水位高於入口。

圖解

— 液體壓力和流量

— N m³/min 耗氣量

Notes

售後服務/保證

售後服務

如果你需要泵浦裡的零件，請跟你的代理商聯絡，提供下列細節：

- l 泵浦型號
- l 規格
- l 序號，和
- l 第一次購買日期

保證

在購買日期之後一年內，在正常使用下 (不包含租賃使用)所有 VERDER 泵浦保固材質或製造過程的瑕疵，此保證不包含零件的損壞、耗損或起因於天災及人為的不當操作。

零件被 VERDER 決定在材質或製造過程上有缺陷，將會被修理或更換。

責任範圍

根據適用的法律允許範圍內，VERDER 不需對間接損失負有責任，在全部事件過程中，VERDER 的責任是有限的並且將不超過購買價。

保證否認聲明

VERDER 已經努力在隨函附上小冊子裡，準確說明並且描述產品；但是，這樣的插圖和描述是為鑑定的唯一目的並且不表示或者暗示產品是有銷路的保證，或者適合特別的目的，或者產品將一定與插圖或者說明相符。

產品適合性

很多地區、州、有代碼和規章為某些目的管理產品的銷售、建設、安裝和使用，也許和鄰近地區有所不同，當 VERDER 試圖確保它的產品遵循這樣的代碼時，它並不能完全保證，並且不對產品是怎樣被安裝與使用負責，在購買和使用一種產品之前，請遵循產品申請和國家和本地代碼和規章，並依照規章來安裝與使用產品。



EC-DECLARATION OF CONFORMITY

EU-OVERENSSTEMMELSESERKLÆRING, EYILMOITUS YHTÄPITÄVYYDESTÄ, CE-DECLARATION DE CONFORMITE, EG-ÜBERENSTIMMUNG SERKLÄRUNG, DICHIARAZIONE DI CONFORMITÀ-CE, EG-VERKLARING VAN O VEREENSTEMMING, EC-DECLARACÃO DE CONFORMIDADE, EC-DECLARACIÓN DE CONFORMIDAD, EG-DECLARATJON OM ÖVERENSSTÄMMELSE, ΔΗΛΩΣΗ ΣΥΜΜΟΡΦΩΣΗΣ-ΕΚ

Model

Model, Malli, Modèle, Modell, Modello,
Model, Modelo, Modelo, Model,
Μοντέλο

VERDERAIR VA 40

Part No.

Part No., Osasto, Référence, Teile-Nr.,
Parte Codice, Part Nr., Peça No.,
Referencia, Part No., Ap.
Ανταλλακτικού

810.1632 to 810.1967 810.7020 to 810.7027
810.3793 to 810.3936 810.6983 to 810.6984
810.5807 to 810.5950
810.0089 to 810.0104

This Product Complies With The Following European Community Directives:

Dette produkt opfylder kravene i de følgende direktiver af det Europæiske Fællesskab. Tämä tuote on yhtäpitävä ministerineuvoston allennettujen direktiivien vaatimusten kanssa. Ce produit se conforme aux directives de la Communauté Européenne suivantes. Dieses Produkt entspricht den nachstehend aufgeführten Richtlinien der Europäischen Union. Questo prodotto si conforma ai seguenti direttivi della Comunità europea. Dit produkt voldoet aan de volgende richtlijnen van de Europese Gemeenschap. Este producto cumple As Seguintes Directivas das Comunidades Europeias. Este producto cumple con las directivas siguientes de la Comunidad Económica Europea. Denna Product Överensstämmer Med Kraven Ministerrådets Direktiv Enligt Följande. Το Προϊόν Αυτό ΈΡει Κατασκευαστεί Σύμφωνα Με Τις Παρακάτω Κοινοτικές Οδηγίες:

98/37/EC Machinery Directive

94/9/EC ATEX Directive (Ex II 2 G EEx c IIA T6)

The Following Standards Were Used To Verify Compliance With The Directives:

De følgende standarder blev anvendt som bekræftelse på at direktivernes bestemmelser overholdes. Alladessa standardia on käytetty vahvistamaan yhtäpitävyyttä direktiivien kanssa. Les normes suivantes ont été appliquées pour vérifier que ce produit se conforme aux directives. Die folgenden Normen garantieren die Übereinstimmung mit diesen Richtlinien. Sono state usate le seguenti norme per verificare la conformità ai direttivi. De overensstemming met de richtlijnen werd gecontroleerd aan de hand van de volgende normen. Para Verificar A Conformidade Com As Directivas Utilizaram-se As Seguintes Normas. Las normas siguientes han sido utilizadas para verificar que el producto cumple con las directivas correspondientes. Följande standard Har Använts För Att Bestyrka Överensstämmelse Med Direktiven. Ως Κριτήρια Τύπησης Των Οδηγιών χρησιμοποιήθηκαν Τα Παρακάτω Πρότυπα:

EN 292 EN 1127-1 EN 13463-1

ISO 9614-1

EC Notified Body:

EU Bemyndigede Organer, Tiedon Antava
Viranomainen, Organisme Agréé, EG
Anerkanntes Organ, Ente-CE notificato, EG
Aangemelde Instantie, Organismo
Reconhecido pela CE, Organismo
Certificado por la CE, Underrättad EG
Myndighet, Ενημέρω Κοινοτικό Όργανο

0359

Approved By:

Attesteret Ved, Todstaa, Approuvée Par,
Genehmigt Durch, Approvato da, Goedgekeurd
Door, Para Aprovação, Aprobado por, Intygas
Av, Εγκρίθηκε Από

Date

Dato, Päiväys, Date,
Datum, Data, Datum,
Data, Jecha, Datum,
Ημερομηνία

19May2004

Date

Dato, Päiväys, Date,
Datum, Data, Datum,
Data, Jecha, Datum,
Ημερομηνία

19May2004

Frank Meersman

DIRECTOR (Print)

Verder Ltd.
Whitehouse street
Leeds LS10 1AD
Great Britain

Part No. : 819.5960

Austria

VERDER Ges. mbH Austria
Perfektasstrasse 86
A-1232 Wien
Tel. 0222-8651074-0
Fax 0222-8651076

Belgium

VERDER Belgium N.V.
Industrieterrein Den Hoek
Bijkhoevelaan 3
B-2110 Wijnegem
Tel. 03-3263336
Fax 03-3263650

Czech Republic

VERDER Praha s.r.o.
Pod pekàrnami 15
CZ-19000 Praha 9
Tel. 02-6603 21 17
Fax 02-6603 21 15

U.S.A

VERDER Inc
PO Box 364
Pocopson, PA
Tel. 610 793 4250
Fax 610 793 4333

Germany

VERDER Deutschland GmbH
Rheinische StraÙe 43
PO Box 1739
D-42781 Haan
Tel. 02129-9342-0
Fax 02129-9342-60

France

POMPES VERDER s.a.r.l.
Rue de Bouvreill
F-95610 Eragny sur Oise
Tel. 01 34 64 31 11
Fax 01 34 64 44 50

The Netherlands

VERDER VLEUTEN B.V.
Utrechtseweg 4a
PO box 1
NL-3450 AA Vleuten
Tel. 030-6779230
Fax 030-6773945

Poland

VERDER Polska Sp. z o.o
ul. Kamienskiego 201-219
PL-51-124 Wroclaw, Polska
Tel. 0 71726158 w.e.w. 59
Fax 0 71726474

Romania

VERDER Romania s.r.l.
Soseaua Viilor no.79
RO-Sector 5, Bucuresti
Tel. 01-335 45 92
Fax 01-337 33 92

United Kingdom

VERDER LTD.
Whitehouse Street
Leeds GB-LS10 1AD
Tel. 0113-244 61 11
Fax 0113-246 56 49