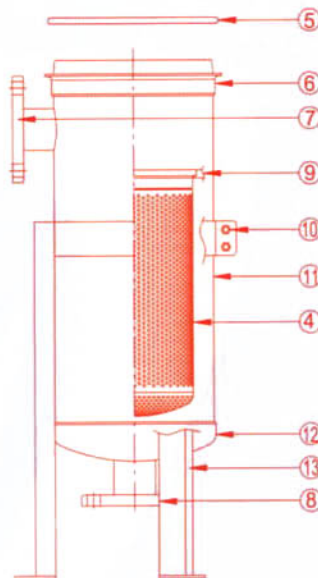
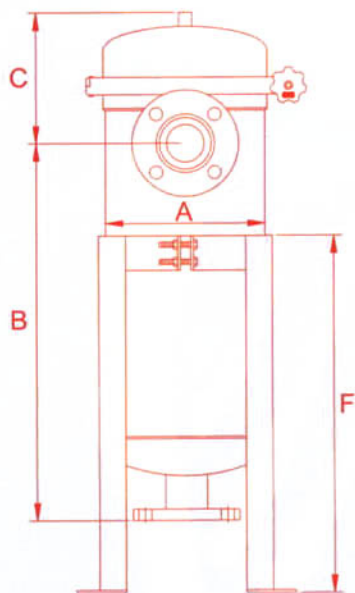
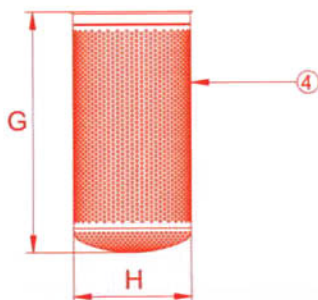


② 1/4"PT-F



No.	名稱	Description
1	束環	Clamp
2	排氣口	Vent
3	上蓋	Top cover
4	金屬內網	Basket
5	O型環	O-ring
6	桶唇	Flange
7	入水口	Port inlet
8	出水口	Port outlet
9	濾袋座	Filter bag plate
10	腳架鎖螺	Bolt
11	桶體	Shell
12	端板	Head
13	活動腳架	Leg support

型式編號 MODEL	A m/m	B m/m	C m/m	D m/m	E(PCD) m/m	F m/m	G m/m	H m/m	M <sup>3</sup> /Hr	加侖/分 GPM	重量 WEIGHT	容量 VOLUME
BFL-1	φ 232×1.5T	550	190	176	φ 323	520	350	φ 171.5	20	90	21kg	27L
BFL-2	φ 232×1.5T	1005	190	176	φ 323	520	730	φ 171.5	45	200	26kg	46L
BFL-3	φ 180×1.5T	360	178	150	φ 252	350	200	φ 97.5	4.5	20	14kg	11L
BFL-4	φ 180×1.5T	495	178	150	φ 252	350	310	φ 97.5	9	45	15kg	14L