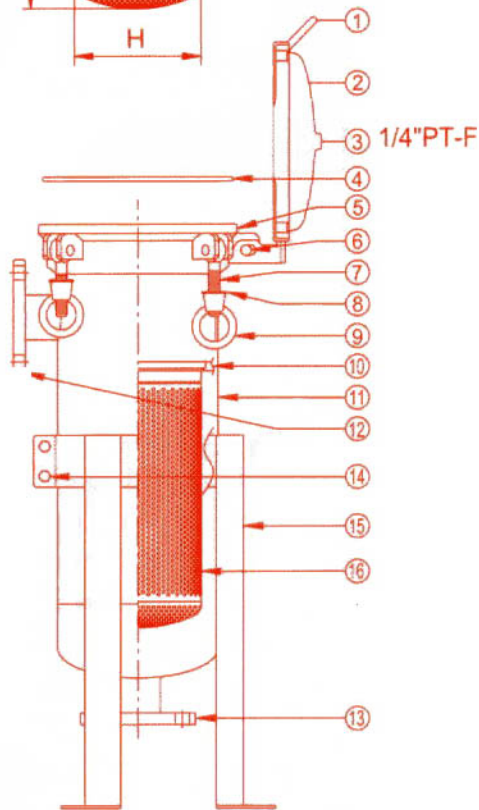
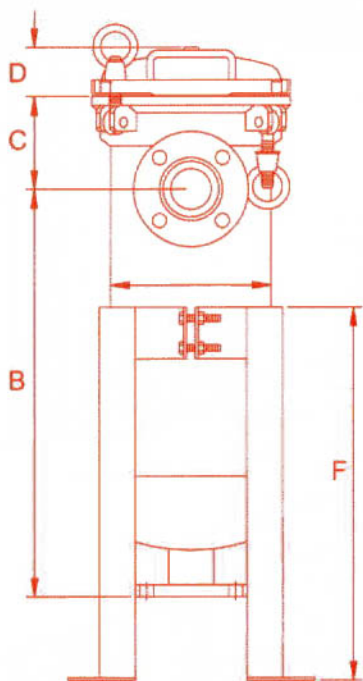
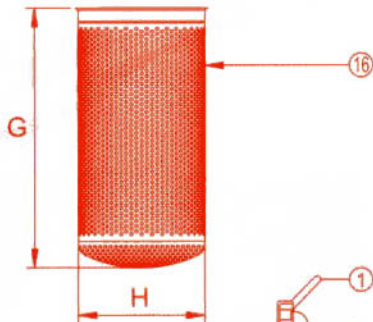
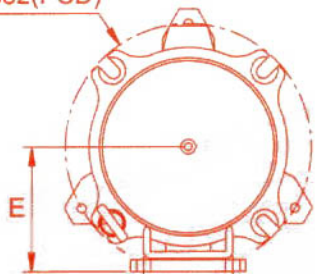


φ 332(PCD)



No.	名稱	Description
1	把手	Handle
2	上蓋	Top cover
3	排氣口	Vent
4	O型環	O-ring
5	桶唇	Flange
6	心軸	Spindle
7	單眼螺絲	Eye bolt
8	華司	Washer
9	環首螺母	Eye nut
10	濾袋座	Filter bag plate
11	桶體	Shell
12	入水口	Port inlet
13	出水口	Port outlet
14	腳架銀螺	Bolt
15	活動腳架	Leg support
16	金屬內網	Basket

型式編號 MODEL	A m/m	B m/m	C m/m	D m/m	E m/m	F m/m	G m/m	H m/m	M <sup>3</sup> /Hr	加侖/分 GPM	重量 WEIGHT	容量 VOLUME
BFH-1	φ 216×3T	550	125	65	168	504	350	φ 171.5	20	90	34kg	23L
BFH-2	φ 216×3T	930	125	65	168	704	730	φ 171.5	45	200	43kg	37L