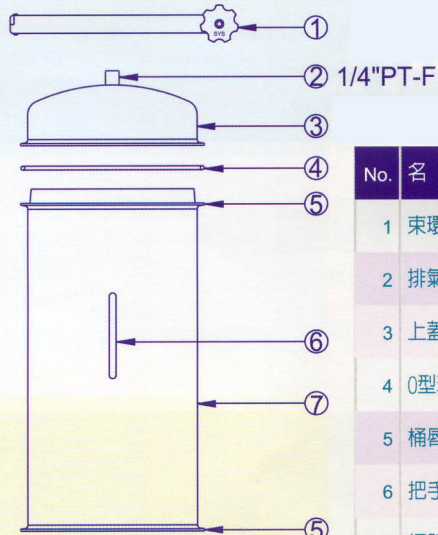
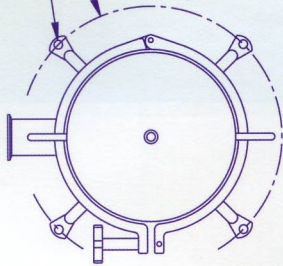
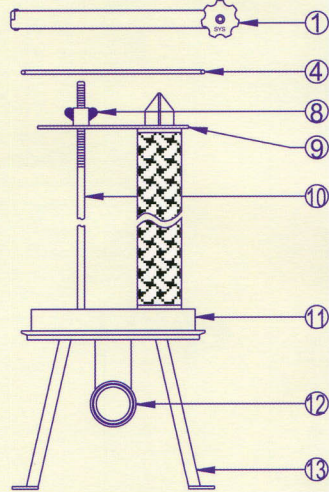
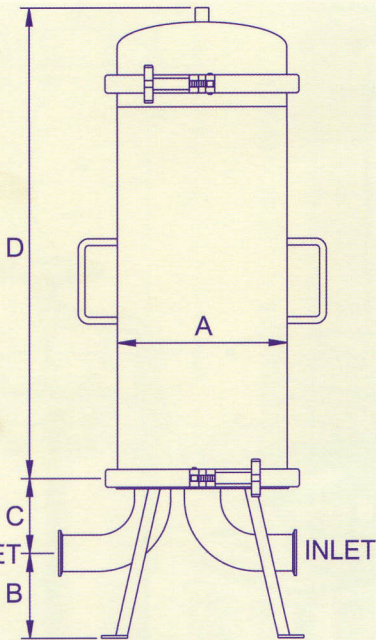


PCD $\phi 368$

$\phi 12-(4)$



No.	名稱	Description
1	束環	Clamp
2	排氣口	Port vent
3	上蓋	Top cover
4	O型環	O-ring
5	桶唇	Flange
6	把手	Handle
7	桶體	Shell
8	壓板螺母	Nut
9	壓板	Cartridge squeeze plate
10	雙頭牙條	Screw rod
11	底座	Base
12	出/入水口	Port (inlet/outlet)
13	腳架	Support



型式編號 MODEL	A m/m	B m/m	C m/m	D m/m	M ³ /Hr	加侖/分 GPM	重量 WEIGHT	容量 VOLUME	備註 REMARK
3~6RS-10"	$\phi 238 \times 2T$	119.8	105.2	406	3~6	15~30	21kg	14L	Single clamp type
3~6RS-20"	$\phi 238 \times 2T$	119.8	105.2	661	6~12	30~60	26kg	24L	Double clamp type
3~6RS-30"	$\phi 238 \times 2T$	119.8	105.2	911	9~18	45~90	29.5kg	35L	Double clamp type
3~6RS-40"	$\phi 238 \times 2T$	119.8	105.2	1161	12~24	60~120	33kg	45L	Double clamp type