

# **DINO** Bellows Pumps



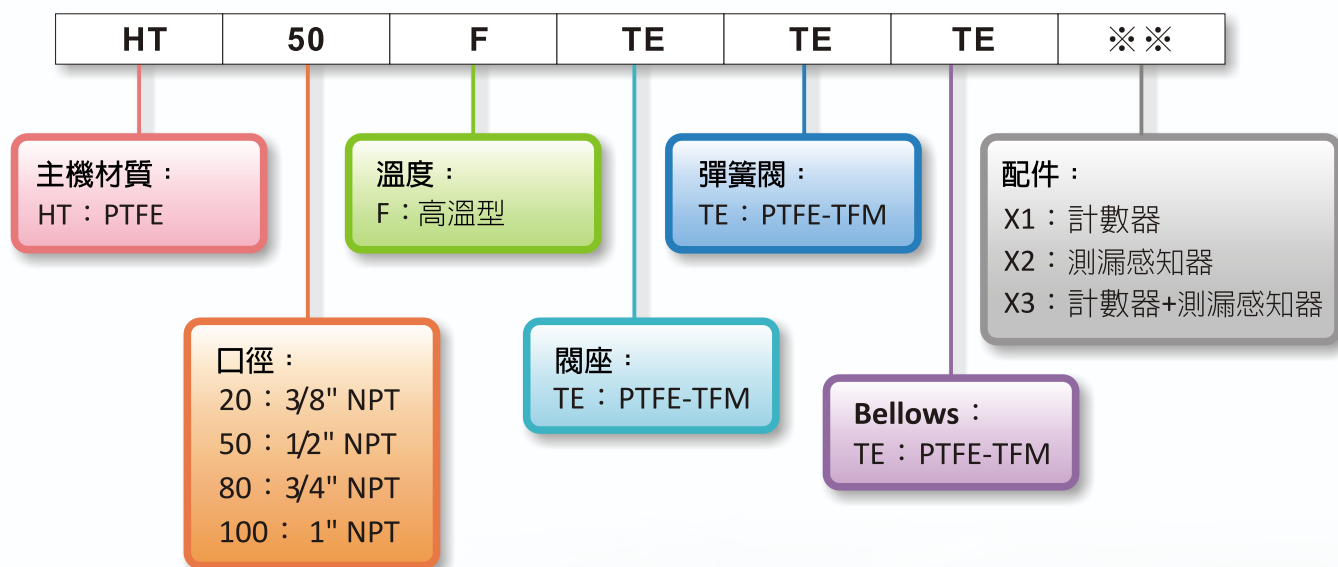
CE

電子級氣動 **Bellows Pumps**

## ■ 設計理念

因市面上 Bellows 泵浦皆需倚賴國外進口，在價格、交期與後續服務上皆缺乏競爭力與便利性，所以著手研發，以 PTFE 材質為架構，No metal 設計為藍圖，在無塵室 Class 100 等級測試、組裝，製造高純淨、無污染的電子級泵浦，經長時間的測試與多次的改良，我們相信 **DINO Bellows** 泵浦的品質、性能與壽命皆不亞於其他品牌，並改進其他品牌的缺點，可以說優於所有廠牌；已經申請並獲得「分離式空氣閥」、「可耐空轉」兩項設計專利及歐盟 CE 認證標準，完成了業界「品質佳、價格低、免申請、交貨快、服務好」的高標準要求。

## ■ 材質型號



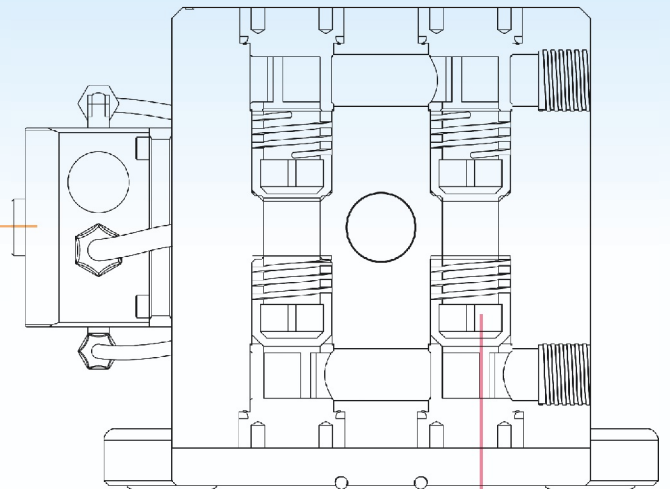
## ■ DINO Bellows 產品特點

- HT、HT-F 可供選擇，可應用於許多不同的操作條件下。
- 每種機型皆有歐盟標準 CE 認證。
- 全機 NO METAL 設計、OIL FREE 設計、無須潤滑無須保養。
- 專利氣閥組；精密陶瓷氣閥桿耐磨係數極高且不易有熱脹冷縮現象。
- 接液部皆由 PURE TEFLON 製成，極強的耐化性與耐溫，潔淨無汙染。
- 泵浦耐溫最高可達 200°C。
- 交貨快速：台灣使用不需申請書。
- 皆於無塵室 Class 100 等級下組裝測試完成。
- 可耐 30 分鐘空轉設計。
- 1.5Bar 低啟動壓力，減少耗氣量增加泵浦使用壽命。
- 泵浦主體組成無 O-ring、特殊螺牙設計，倍壓愈大緊迫性愈佳，無漏液擔憂。
- 極高耐壓堅固主體設計，PTFE-TFM Bellows 耐磨係數高、延展性佳、使用壽命可達 200,000,000 次。

## ■ 產品設計特點

### 專利氣閥組

高密度PE車製而成，組成無任何金屬零件；可分離式氣閥設計，可依空間需求調整，氣密佳、低耗氣量；低壓穩定不卡機。



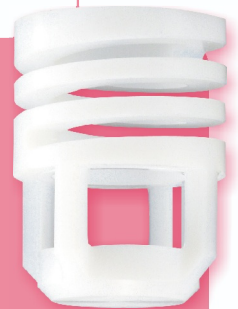
### 陶瓷氣閥桿

運用陶瓷的極高耐磨係數，與無熱脹冷縮的問題，閥桿與軸套緊密貼合，形成絕佳氣密及精準穩定的運轉系統。



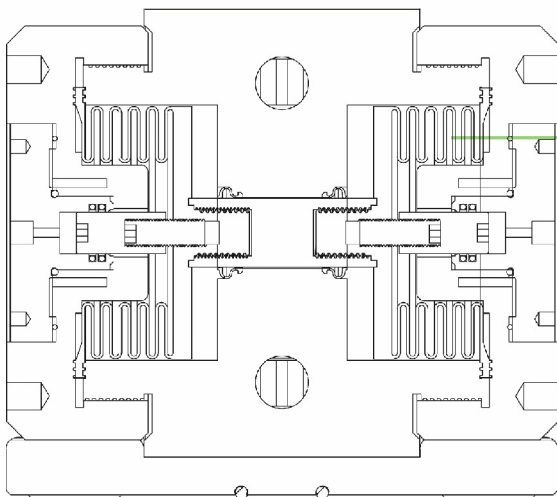
### 彈簧式逆止閥

採用PTFE高密度材料，彈性極佳，且延展性好不易變形；不須水平架設Pump也能輸送液體；內凹槽式設計，以“面”做接觸，密合度佳，自吸能力強，且不會因回壓而造成Bellows持壓而變形。

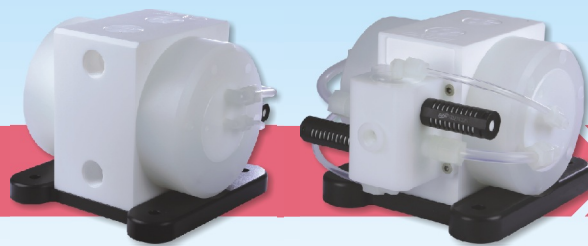


### PTFE高密度Bellows

極高純度、高密度PTFE車製而成，極佳的延展性及耐磨係數。8mm 厚的前障避能減少尖銳異物的磨損，使用壽命可達200,000,000次以上。



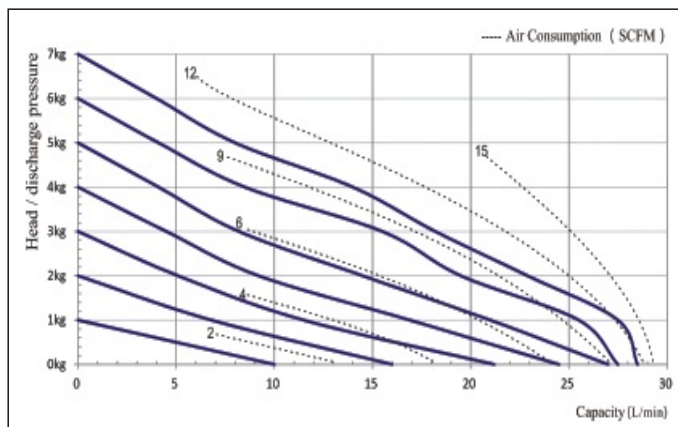
## 3/8" HT20, HT20F



### 技術資料

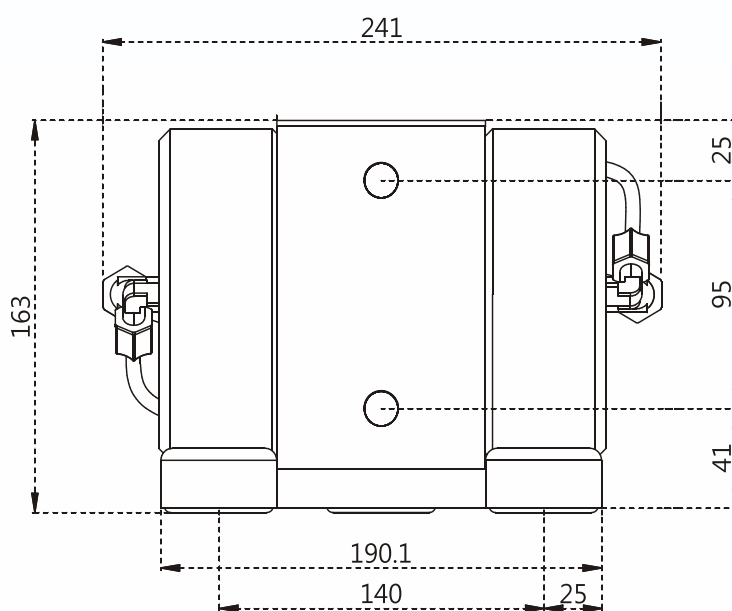
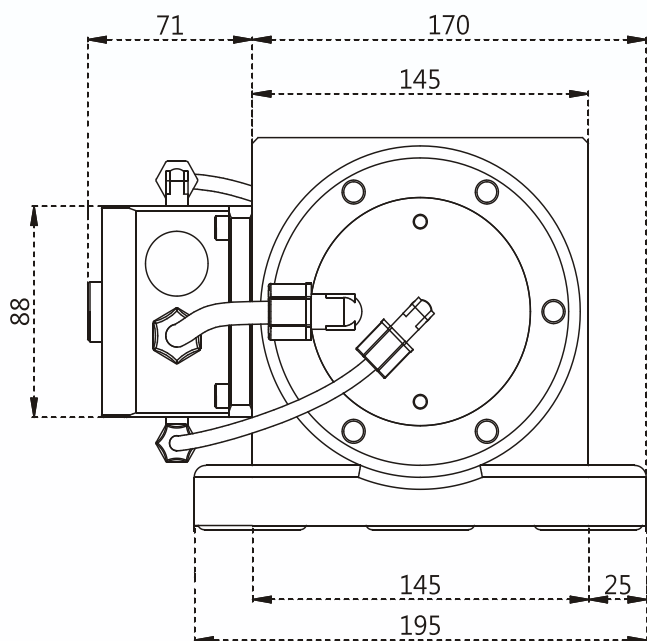
出入口尺寸 (NPT)	3 / 8"
氣源出口 (NPT)	3 / 8"
最大流量 (LPM)	28.5
操作壓力 (Bar)	1 - 7
最大耐溫 PTFE	130°C
High-temp.PTFE	200°C
最大容許徑	0.5mm
單次循環量 (L)	0.06
自吸能力(乾)	2mwc
自吸能力(濕)	5mwc
重 量 PTFE	8.6kgs
High-temp.PTFE	10.8kgs

### 性能曲線圖



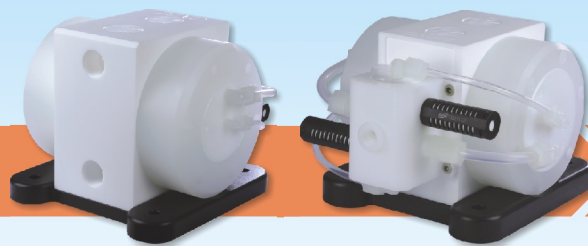
※測試條件：室溫純水，全開出入口內徑14.2mm，氣源管內徑4mm。  
 ※性能曲線會依實際使用而有所變動。  
 ※全開入口內徑：9.5mm，出口內徑9.5mm，氣源管內徑4mm，  
 得最大流量19.9L/min。

### 外型尺寸圖



Unit:mm

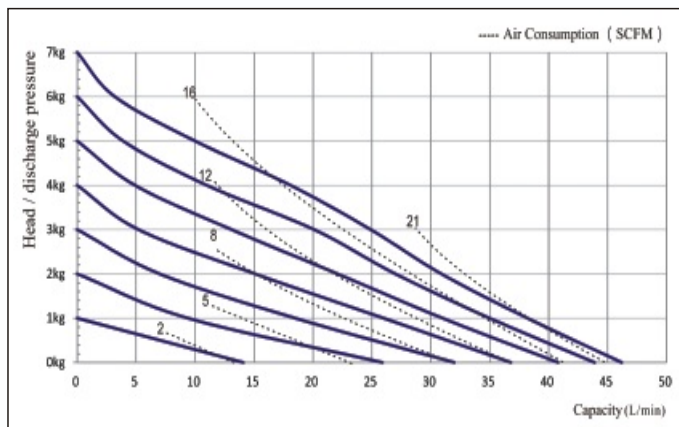
## 1/2" HT50, HT50F



### 技術資料

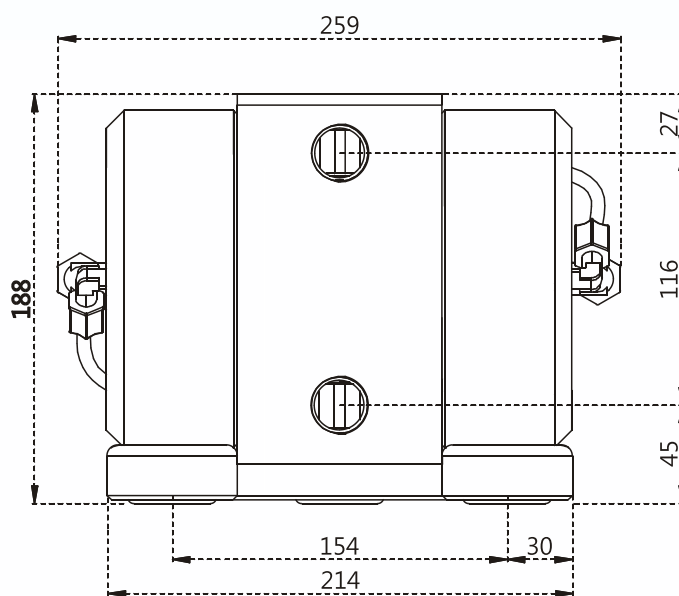
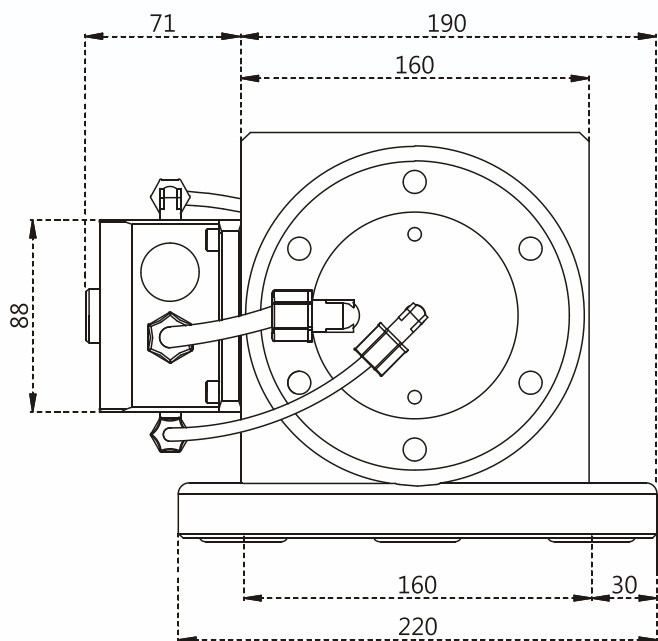
出入口尺寸 (NPT)	1 / 2"
氣源出口 (NPT)	3 / 8"
最大流量 (LPM)	46
操作壓力 (Bar)	1 - 7
最大耐溫 PTFE	130°C
High-temp.PTFE	200°C
最大容許徑	0.5mm
單次循環量 (L)	0.13
自吸能力(乾)	2mwc
自吸能力(濕)	5mwc
重 量 PTFE	8.6kgs
High-temp.PTFE	10.8kgs

### 性能曲線圖



※測試條件：室溫純水，全開出入口內徑18mm，氣源管內徑4mm。  
 ※性能曲線會依實際使用而有所變動。  
 ※全開出入口內徑：9.5mm，氣源管內徑4mm，得最大流量23L/min。

### 外型尺寸圖



Unit:mm

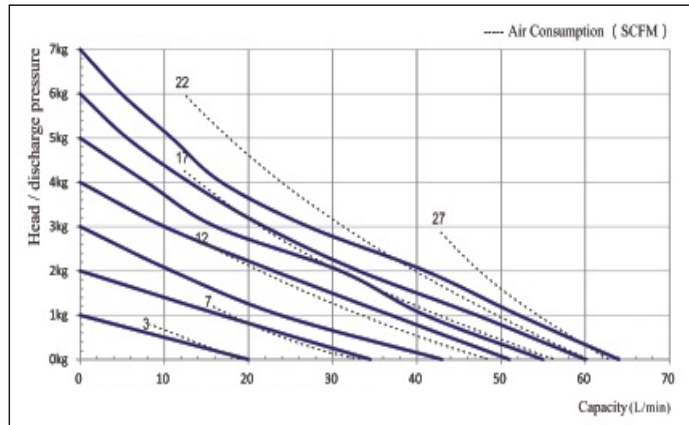
## 3/4" HT80, HT80F



### 技術資料

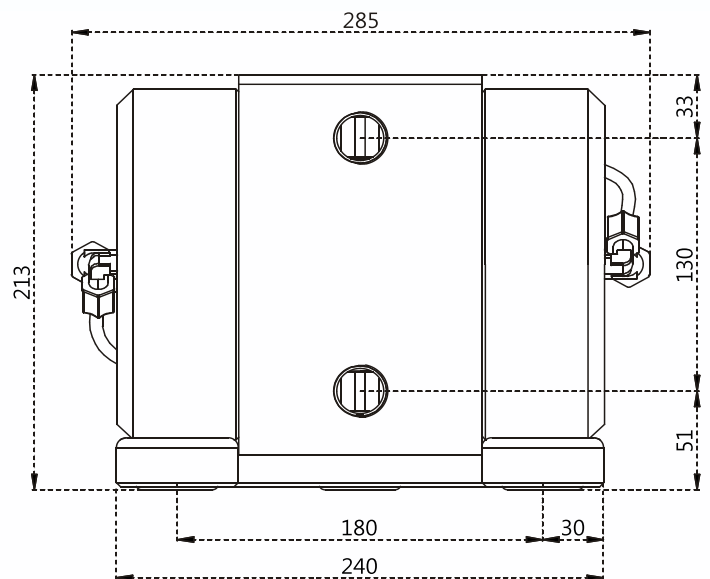
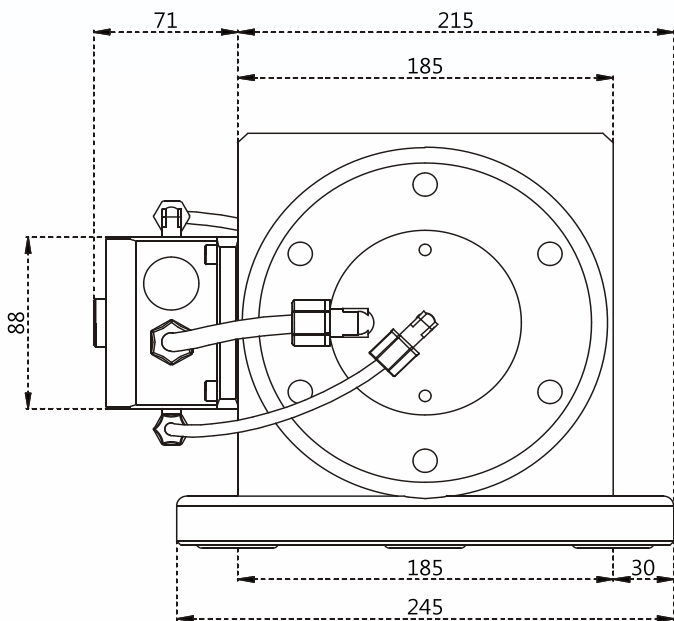
出入口尺寸 (NPT)	3 / 4"
氣源出口 (NPT)	3 / 8"
最大流量 (LPM)	62
操作壓力 (Bar)	1 - 7
最大耐溫 PTFE	130°C
High-temp.PTFE	200°C
最大容許徑	0.5mm
單次循環量 (L)	0.21
自吸能力(乾)	2mwc
自吸能力(濕)	5mwc
重 量 PTFE	12.5kgs
High-temp.PTFE	15.4kgs

### 性能曲線圖



※測試條件：室溫純水，全開出入口內徑22.3mm，氣源管內徑4mm。  
 ※性能曲線會依實際使用而有所變動。  
 ※全開出入口內徑：16mm，氣源管內徑4mm，得最大流量59L/min。

### 外型尺寸圖



Unit:mm

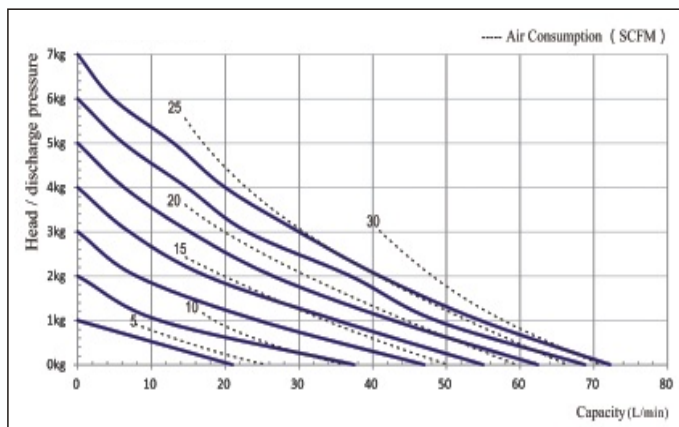
## 1" HT100, HT100F



### 技術資料

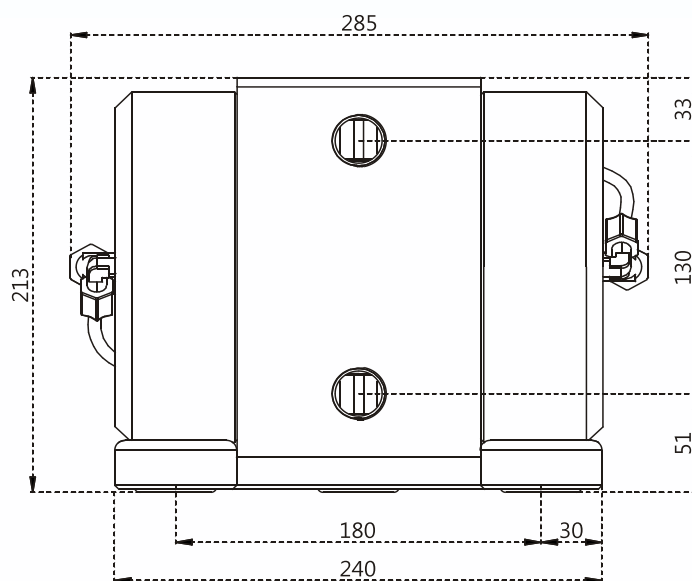
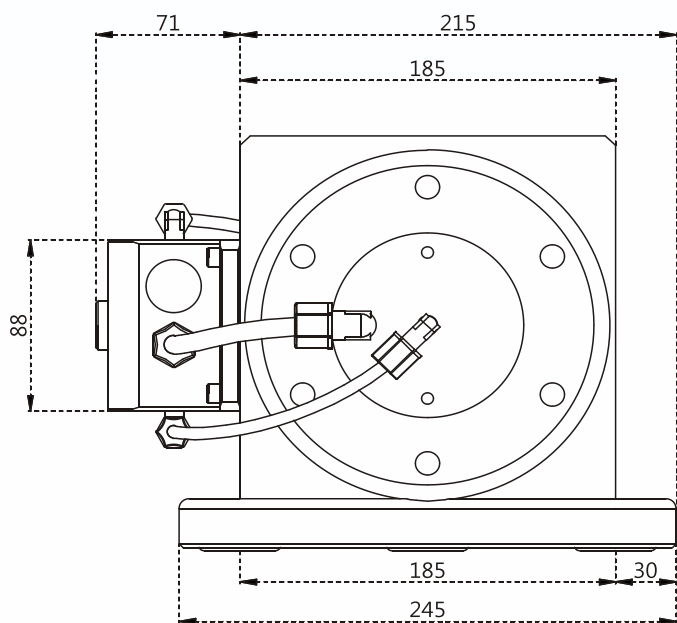
出入口尺寸 (NPT)	1"
氣源出口 (NPT)	3 / 8"
最大流量 (LPM)	71
操作壓力 (Bar)	1 - 7
最大耐溫 PTFE	130°C
High-temp.PTFE	200°C
最大容許徑	0.5mm
單次循環量 (L)	0.24
自吸能力(乾)	2mwc
自吸能力(濕)	5mwc
重 量 PTFE	12.5kgs
High-temp.PTFE	15.4kgs

### 性能曲線圖



※測試條件：室溫純水，全開出入口內徑30.4mm，氣源管內徑4mm。  
 ※性能曲線會依實際使用而有所變動。  
 ※全開出入口內徑：23mm，氣源管內徑4mm，得最大流量67L/min。

### 外型尺寸圖



Unit:mm

## 選配系統



### Bellows Damper 脈衝吸收器

全機NO Metal設計的Bellows Damper，自動的調整使其達到最佳的緩衝效果，流速也更加平穩。不需其他連接裝置，可直接安裝於PUMP上，不佔空間。每種尺寸的泵浦皆有適合的脈衝吸收器。

※另有管路型脈衝吸收器可供洽詢。

### Stroke Counting 計數器

可安裝於泵浦氣源管路上，測出管內壓差得知運轉數據。

### NPT：美制管用推拔螺紋 (國際標準規格)

尺寸	牙數	管外徑		牙角(度)	螺距	
		(in)	(mm)		(in)	(mm)
1/4"	NPT 18	0.54	13.7	60	0.0556	1.412
3/8"	NPT 18	0.675	17.1	60	0.0556	1.412
1/2"	NPT 14	0.84	21.3	60	0.0714	1.814
3/4"	NPT 14	1.05	26.7	60	0.0714	1.814
1"	NPT 11 1/2	1.315	33.4	60	0.087	2.21
1 1/4"	NPT 11 1/2	1.66	42.2	60	0.087	2.21



### Leak Sensor 測漏感知器

精密吸水陶磁吸附洩漏之液體，使感測器偵測液體漏液，並發出訊號。



台灣總代理

**雄牧企業有限公司**

HSIUNG MU ENTERPRISE CO.,LTD.

地址：33373桃園市龜山區公西里復興街250巷4之1號

電話：(03)3975681 傳真：(03)3975691 · 3961185

網址：www.hsiungmu.com.tw

Mail：hmepumps@hsiungmu.com.tw

