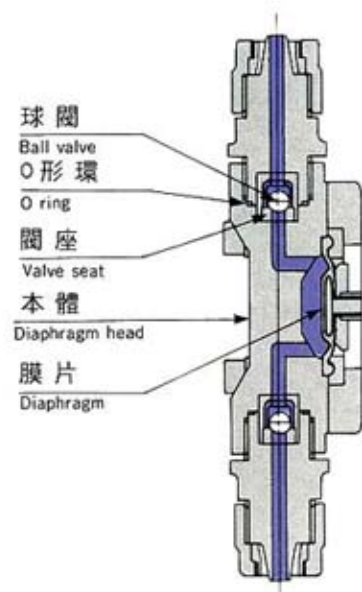


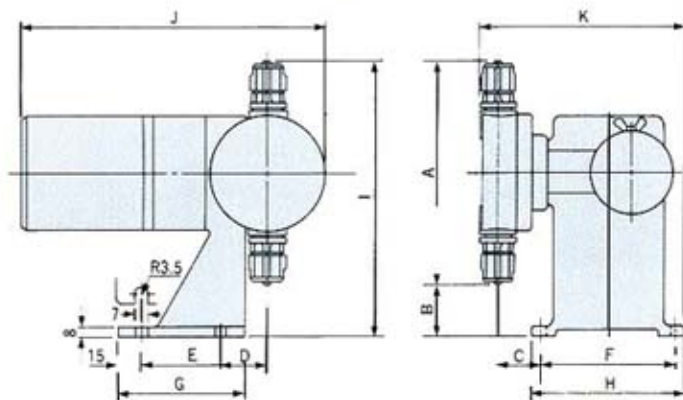
■接液部材質 Standard Construction Materials



本體 Diaphragm head	膜片 Diaphragm	球閥 Ball valve	閥座 O形環 Valve seat O ring	藥品類 *) Chemicals
PVC	PTFE/ EPDM	Ceramics	FPM	次亞氯酸鈉、硫酸鋁、氯化第2鐵 PAC、硫酸、鹽酸、磷酸、尿素、 氯化鈣、氯化鋁、消泡劑等。 Sodium hypochlorite, Aluminium sulfate, Ferric chloride, PAC, Sulfuric acid, Phosphoric acid, Urea, Anti foams, Calcium chloride, Aluminium chloride.
PVC			SUS304	EPDM

*) 在這裡，所列藥品是一般性的選定參考
Name of chemicals are for general guide only.

■外型尺寸圖 Dimensions



	BB01~05	BB10~30	BB50
A	166	178	214
B	42	41	23
C	23	35	35
D	28	30	30
E	60	80	80
F	98	108	108
G	90	110	110
H	112	122	122
I	208	219	237
J	194	BB10:260 BB20:30:242	242
K	145	170	172

■附屬品 (可選擇) Accessories (option)

	過濾器 Filter		底閥 Foot valve	
Set No.	B64PV	B66PV	B63PV	B65PV
Material	PVC/PE		PVC/PE/FPM/CE	
Pump	BB01~30	BB50	BB01~30	BB50

	虹吸逆止閥 Anti siphon check valve	
Set No.	B55PV	B15PV
Material	PVC	PVC
Pump	BB01~30	BB50

桶槽 Tank			
			H
			D
Model	H	D	
50ℓ NT-051	460	500	
100ℓ NT-101	735	500	
200ℓ NT-201	940	600	